

HK

## Hydraulischer Heber Tragkraft 2-20t

OW



Für Detailinformationen  
bitte aufklappen!

SOMMERER  
**SGS**<sup>®</sup>  
GRUBENLIFT

### Technische Grundlagen

- 2-20 t Tragkraft über die gesamte Hubhöhe
- 450, 600 oder 800 mm Hub
- Handhydraulik mit zwei Übersetzungen für Schnell- und Lasthub
- Arbeitsweise vollhydraulisch
- Nadelgelagerte Rollen am Heber und Fahrgestell
- Kolbenstange geschliffen und maßhartverchromt
- Besonderer Korrosionsschutz durch ölumflutete Kolbenstangen und Zylinder
- leichte Handhabung durch ergonomische Anordnung der Bedienelemente
- Flaches Fahrgestell bei 450 mm und 600 mm Hub
- Tiefes Fahrgestell bei 800 mm Hub

Fahrgestell festverschweißt mit nadelgelagerten Rollen im Preis enthalten.

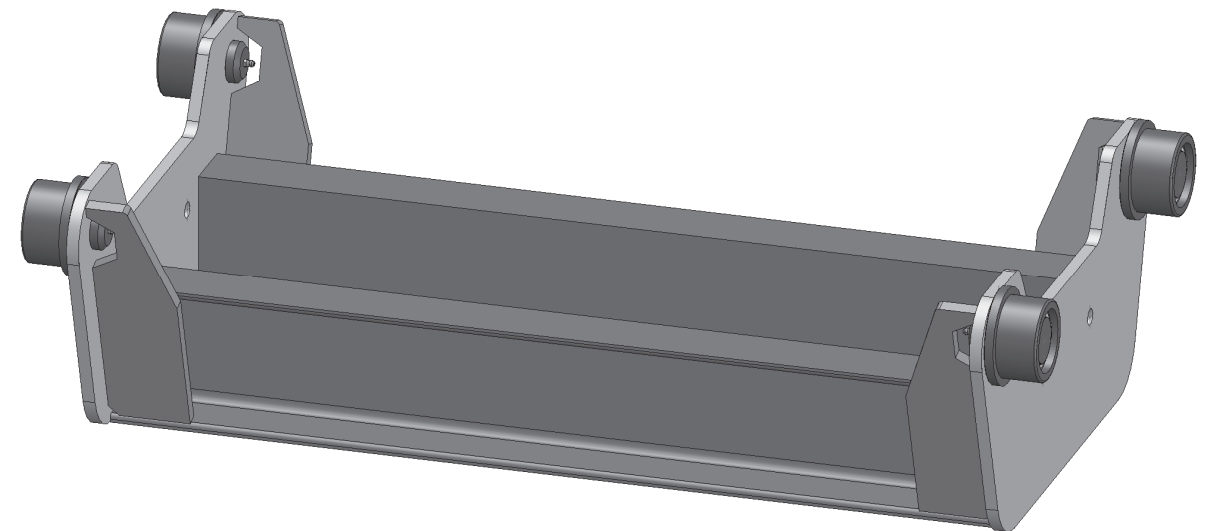
Sonderfahrgestell gegen Aufpreis.

Andreas Wolff Metallbearbeitung GmbH  
Corunnastraße 38  
58636 Iserlohn

Tel.: +49 (0) 2371-67525  
Fax: +49 (0) 2371-963478  
info@wolff-metallbearbeitung.de

FGH

## Hängende Fahrgestelle



### Technische Grundlagen

- Nadelgelagerte Rollen am Fahrgestell
- Wählbar zwischen konischen und zylindrischen Rollen
- Fahrgestell tief auch durch normal ersetzbar
- bei Grubenheber ab 1100 mm nur extratief möglich
- jedes Fahrgestell wird individuell angefertigt
- Sonderfahrgestell gegen Aufpreis möglich

#### Typ

#### Ausführung

#### Art.-Nr.

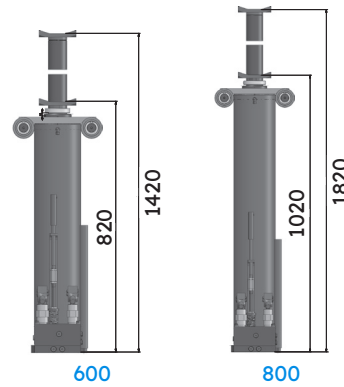
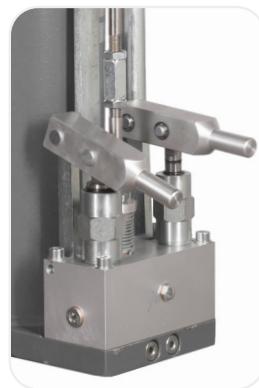
HN	normal	15459
HT	tief (für Heber mit 800 mm Hub)	15495
HET	extratief (für Heber 1100 mm Hub)	16987

#### Sonderfahrgestelle gegen Aufpreis

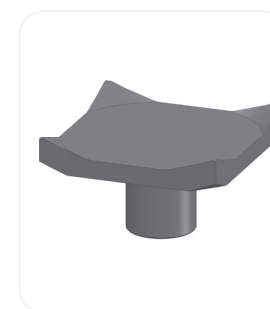
HVBN	verstellbar normal	17827
HVBT	verstellbar tief	17828
HTBN	teilbar normal	17829
HTBT	teilbar tief	17830
HVN	verzinkt normal	17831
HVT	verzinkt tief	17832

**HK**  
**Hydraulischer Heber**  
**Tragkraft 2-20t**

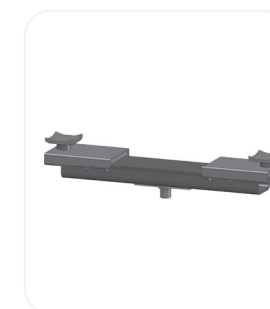
Anwendungsbeispiele



Typ	Tragkraft	Hub	Art.-Nr.
HK 2	2 t	450 / 600 mm	16115 / 16327
HK 4	4 t	450 / 600 mm	16998 / 17509
HK 6	6 t	600 / 800 mm	15302 / 15300
HK 10	10 t	600 / 800 mm	15361 / 15362
HK 14	14 t	600 / 800 mm	15238 / 15301
HK 16	16 t	600 / 800 mm	15852 / 15764
HK 20	20 t	600 / 800 mm	17307 / 17308



**Pratzen**  
 Register **04**



**Achstraversen**  
 Register **05**



**Abstützbrücken**  
 Register **06**



**Getriebeplatte**  
 Register **07**

HKS

## Hydraulisch-pneumatischer Heber Tragkraft 6-30t

CW

FGH

## Hängende Fahrgestelle



Für Detailinformationen  
bitte aufklappen!



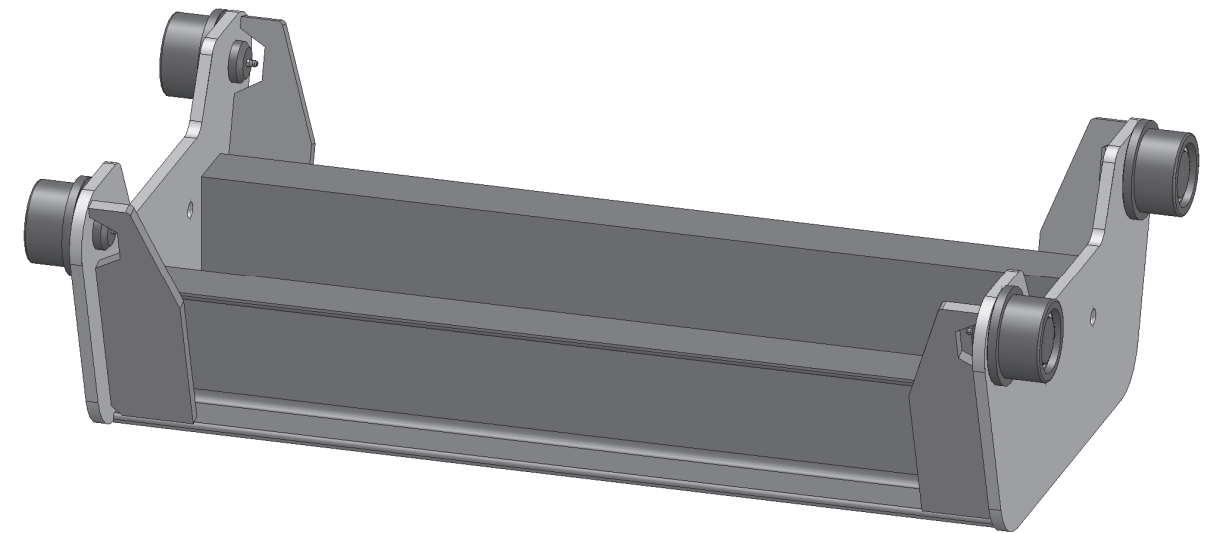
### Technische Grundlagen

- 6-30 t Tragkraft über die gesamte Hubhöhe
- 600 oder 800 mm Hub
- Eilhub bis zur Lastaufnahme und zwangsweiser Stempelrückführung mit Luft
- Handhydraulik, wahlweise Lasthub mit Luftmotor
- Arbeitsweise vollhydraulisch
- Nadelgelagerte Rollen an Heber und Fahrgestell
- Kolbenstange geschliffen und maßhart-verchromt

- Besonderer Korrosionsschutz durch öl-umflutete Kolbenstangen und Zylinder
- leichte Handhabung durch ergonomische Anordnung der Bedienelemente
- Flaches Fahrgestell bei 600 mm Hub
- Tiefes Fahrgestell bei 800 mm Hub

Fahrgestell festverschweißt mit nadelgelagerten Rollen im Preis enthalten.

Sonderfahrgestell gegen Aufpreis.



### Technische Grundlagen

- Nadelgelagerte Rollen am Fahrgestell
- Wählbar zwischen konischen und zylindrischen Rollen
- Fahrgestelle tief auch durch normal ersetzbar
- bei Grubenheber ab 1100 mm nur extratief möglich
- jedes Fahrgestell wird individuell angefertigt
- Sonderfahrgestell gegen Aufpreis möglich

#### Typ

#### Ausführung

#### Art.-Nr.

HN	normal	15459
HT	tief (für Heber mit 800 mm Hub)	15495
HET	extratief (für Heber 1100 mm Hub)	16987

#### Sonderfahrgestelle gegen Aufpreis

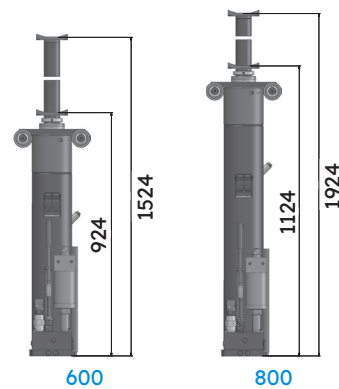
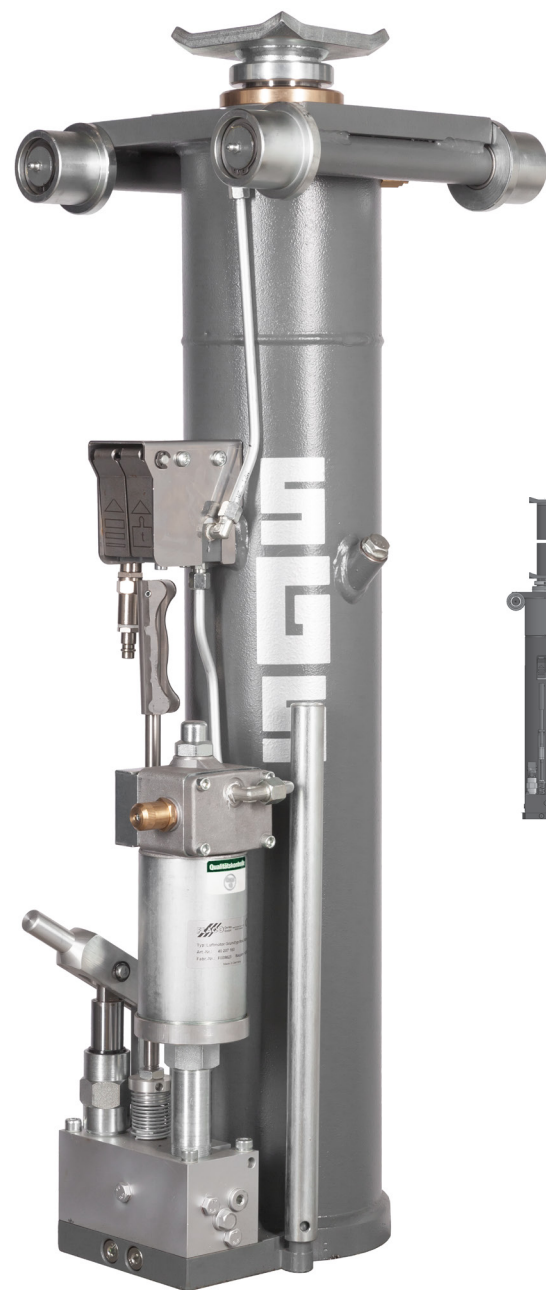
HVBN	verstellbar normal	17827
HVBT	verstellbar tief	17828
HTBN	teilbar normal	17829
HTBT	teilbar tief	17830
HVN	verzinkt normal	17831
HVT	verzinkt tief	17832

HKS

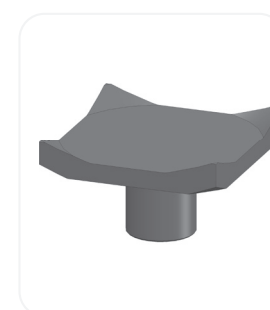
# Hydraulisch-pneumatischer Heber Tragkraft 6-30t

Anwendungsbeispiele

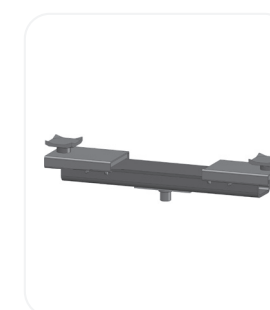
aw



Typ	Tragkraft	Hub	Art.-Nr.	mit LM
HKS 6	6 t	600 / 800 mm	15591 / 17309	15207 / 15206
HKS 10	10 t	600 / 800 mm	15808 / 15330	15546 / 16164
HKS 14	14 t	600 / 800 mm	17310 / 15588	15180 / 15130
HKS 16	16 t	600 / 800 mm	15903 / 16045	16807 / 15189
HKS 20	20 t	600 / 800 mm	17312 / 16064	17313 / 15072
HKS 30	30 t	- / 800 mm	- / 16065	- / 16066



Pratzen  
Register **04**



Achstraversen  
Register **05**



Abstützbrücken  
Register **06**



Getriebeplatte  
Register **07**

HKE

## Elektro-hydraulischer Heber Tragkraft 10-20t

CW

FGH

## Hängende Fahrgestelle



Für Detailinformationen  
bitte aufklappen!

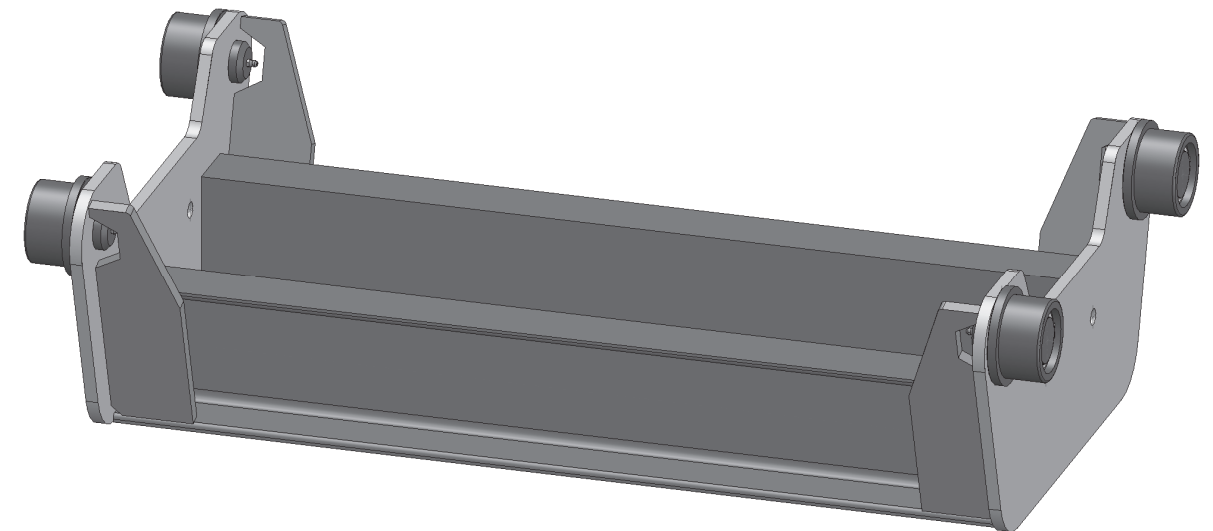


### Technische Grundlagen

- 10-20 t Tragkraft über die gesamte Hubhöhe
- 800 mm und 900 mm Hub
- Elektro-hydraulischer Antrieb
- Lasthub durch Drucktasten feinfühlig steuerbar
- Kraftvoller Motor 400V / 16A
- Nadelgelagerte Rollen an Heber und Fahrgestell
- Kolbenstange geschliffen und maßhart-verchromt
- 6 m Anschlusskabel mit Eurostecker CEE 16-A
- leichte Handhabung durch ergonomische Anordnung der Bedienelemente
- Tiefes Fahrgestell bei 800 mm und 900 mm Hub

Fahrgestell festverschweißt mit nadelgelagerten Rollen im Preis enthalten.

**Sonderfahrgestell gegen Aufpreis.**



### Technische Grundlagen

- Nadelgelagerte Rollen am Fahrgestell
- Wählbar zwischen konischen und zylindrischen Rollen
- Fahrgestell tief auch durch normal ersetzbar
- bei Grubenheber ab 1100 mm nur extratief möglich
- jedes Fahrgestell wird individuell angefertigt
- Sonderfahrgestell gegen Aufpreis möglich

#### Typ

#### Ausführung

#### Art.-Nr.

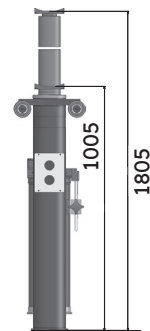
HN	normal	15459
HT	tief (für Heber mit 800 mm Hub)	15495
HET	extratief (für Heber 1100 mm Hub)	16987

#### Sonderfahrgestelle gegen Aufpreis

HVBN	verstellbar normal	17827
HVBT	verstellbar tief	17828
HTBN	teilbar normal	17829
HTBT	teilbar tief	17830
HVN	verzinkt normal	17831
HVT	verzinkt tief	17832

**HKE**  
**Elektro-hydraulischer Heber**  
**Tragkraft 10-20t**

Anwendungsbeispiele



**Typ**

HKE 10  
 HKE 14  
 HKE 16  
 HKE 20

**Tragkraft**

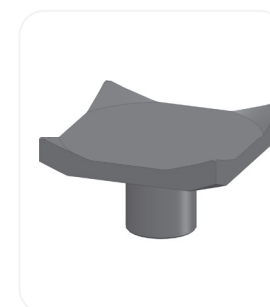
10 t  
 14 t  
 16 t  
 20 t

**Hub**

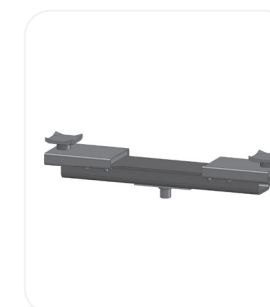
800 / 900 mm  
 800 / 900 mm  
 800 / 900 mm  
 800 / 900 mm

**Art.-Nr.**

16948 / 17849  
 15210 / 17850  
 15690 / 17851  
 15935 / 17852



**Pratzen**  
 Register **04**



**Achstraversen**  
 Register **05**



**Abstützbrücken**  
 Register **06**



**Getriebeplatte**  
 Register **07**

TKT-HS

## Hydraulisch-pneumatischer Heber Tragkraft 2-4t

CW

FGH

## Hängende Fahrgestelle



Für Detailinformationen  
bitte aufklappen!

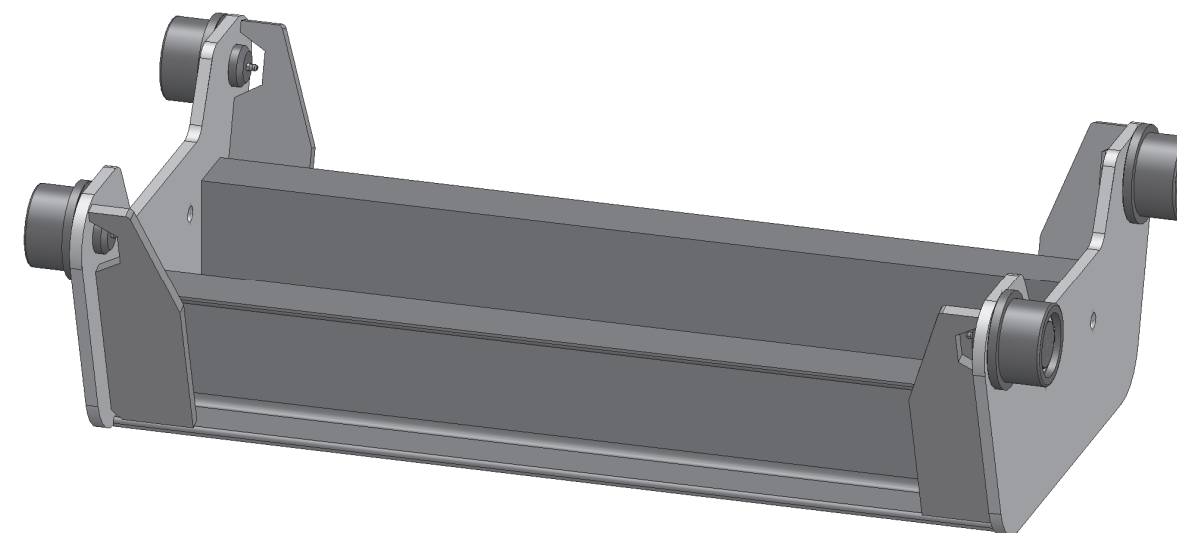


### Technische Grundlagen

- 2-4 t Tragkraft über die gesamte Hubhöhe
- 1100 mm Hub
- Steuerventil in Nullstellung verriegelt, keine unbeabsichtigte Fehlbedienung
- Für schnelleren und sichereren Ausbau aller Aggregate nach unten
- Pneumatischer Eilhub bis zur Lastaufnahme
- Handpumpe für Lasthub oder automatisch mit Luftmotor
- Arbeitsweise vollhydraulisch
- Nadelgelagerte Rollen am Heber und Fahrgestell
- Kolbenstange geschliffen und maßhartverchromt
- Besonderer Korrosionsschutz durch ölumflutete Kolbenstangen und Zylinder
- leichte Handhabung durch ergonomische Anordnung der Bedienelemente
- Extra tiefes Fahrgestell ab 1100 mm Hub

Fahrgestell festverschweißt mit nadelgelagerten Rollen im Preis enthalten.

Sonderfahrgestell gegen Aufpreis.



### Technische Grundlagen

- Nadelgelagerte Rollen am Fahrgestell
- Wählbar zwischen konischen und zylindrischen Rollen
- Fahrgestell tief auch durch normal ersetzbar
- bei Grubenheber ab 1100 mm nur extratief möglich
- jedes Fahrgestell wird individuell angefertigt
- Sonderfahrgestell gegen Aufpreis möglich

#### Typ

#### Ausführung

#### Art.-Nr.

HN	normal	15459
HT	tief (für Heber mit 800 mm Hub)	15495
HET	extratief (für Heber 1100 mm Hub)	16987

#### Sonderfahrgestelle gegen Aufpreis

HVBN	verstellbar normal	17827
HVBT	verstellbar tief	17828
HTBN	teilbar normal	17829
HTBT	teilbar tief	17830
HVN	verzinkt normal	17831
HVT	verzinkt tief	17832

TKT-HS

# Hydraulisch-pneumatischer Heber Tragkraft 2-4t

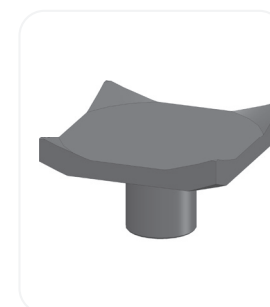
Anwendungsbeispiele

OW

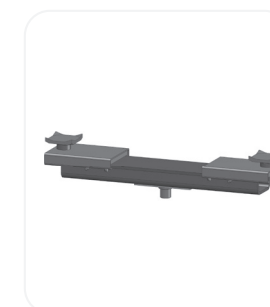


Typ	Tragkraft	Hub	Art.-Nr.	mit LM
-----	-----------	-----	----------	--------

TKT-HS 2	2 t	1100 mm	16333	17598
TKT-HS 4	4 t	1100 mm	17597	17599



**Pratzen**  
Register **04**



**Achstraversen**  
Register **05**



**Abstützbrücken**  
Register **06**



**Getriebeplatte**  
Register **07**



TKS-HS

## Hydraulisch-pneumatischer Heber Tragkraft 8-20t

CW

FGH

## Hängende Fahrgestelle



Für Detailinformationen bitte aufklappen!

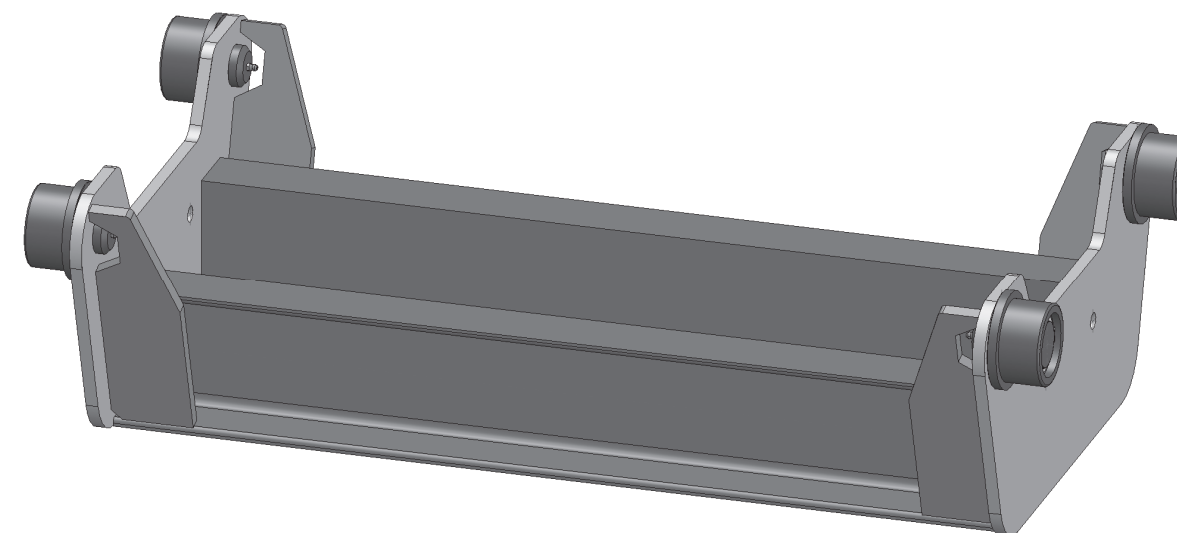


### Technische Grundlagen

- 8-20 t Tragkraft über die gesamte Hubhöhe
- 1200 oder 1300 mm Hub
- Eilhub bis zur Lastaufnahme und zwangsweiser Stempelrückführung mit Luft
- Handhydraulik, wahlweise Lasthub mit Luftmotor
- Arbeitsweise vollhydraulisch
- Nadelgelagerte Rollen am Heber und Fahrgestell
- Kolbenstange geschliffen und maßhartverchromt
- Besonderer Korrosionsschutz durch ölumflutete Kolbenstangen und Zylinder
- leichte Handhabung durch ergonomische Anordnung der Bedienelemente
- Extra tiefes Fahrgestell ab 1100 mm Hub

Fahrgestell festverschweißt mit nadelgelagerten Rollen im Preis enthalten.

Sonderfahrgestell gegen Aufpreis.



### Technische Grundlagen

- Nadelgelagerte Rollen am Fahrgestell
- Wählbar zwischen konischen und zylindrischen Rollen
- Fahrgestell tief auch durch normal ersetzbar
- bei Grubenheber ab 1100 mm nur extratief möglich
- jedes Fahrgestell wird individuell angefertigt
- Sonderfahrgestell gegen Aufpreis möglich

#### Typ

#### Ausführung

#### Art.-Nr.

HN	normal	15459
HT	tief (für Heber mit 800 mm Hub)	15495
HET	extratief (für Heber 1100 mm Hub)	16987

#### Sonderfahrgestelle gegen Aufpreis

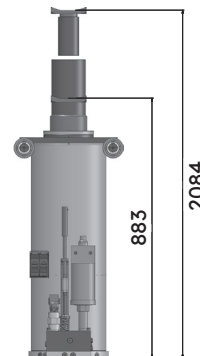
HVBN	verstellbar normal	17827
HVBT	verstellbar tief	17828
HTBN	teilbar normal	17829
HTBT	teilbar tief	17830
HVN	verzinkt normal	17831
HVT	verzinkt tief	17832

TKS-HS

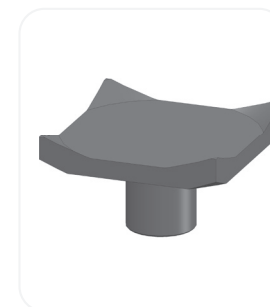
# Hydraulisch-pneumatischer Heber Tragkraft 8-20t

Anwendungsbeispiele

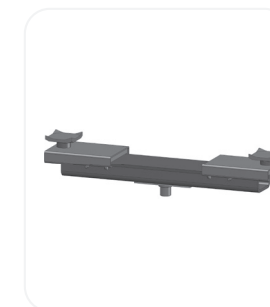
AW



Typ	Tragkraft	Hub	Art.-Nr.	mit LM
TKS-HS 8	8 t	1300 mm	17527	17537
TKS-HS 10	10 t	1300 mm	17528	17536
TKS-HS 12	12 t	1300 mm	17529	17535
TKS-HS 14	14 t	1200 / 1300 mm	17311 / 17530	16995 / 17534
TKS-HS 16	16 t	1200 mm	17531	17533
TKS-HS 20	20 t	1200 mm	17532	16986



Pratzen  
Register 04



Achstraversen  
Register 05



Abstützbrücken  
Register 06



Getriebeplatte  
Register 07

PH

## Portalgrubenheber Tragkraft 15 t

CW



Für Detailinformationen  
bitte aufklappen!



Sicheres heben von  
exzentrischen Lasten.  
Sehr gut für Niederflrbusse.

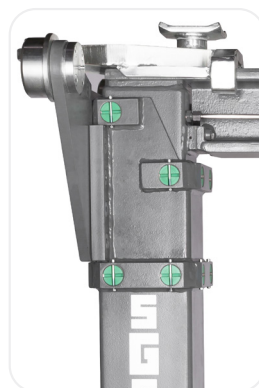
### Technische Grundlagen

- 15 t Tragkraft über die gesamte Hubhöhe
- 700 mm Hub
- pneumatischer Schnellhub bis zur Last, Lasthub mit Luftmotor
- keine zusätzliche Abstützung nötig
- Automatische Verriegelung, pneumatisch-mechanisch durch Feder, auch drucklos verriegelt
- Entriegeln durch Taster am Bedienpanel
- Mitfahrendes Bedienpanel, dadurch bedienerfreundlich
- Pratzenaufnahmeschlitten Kugel federnd gelagert, für einfache Bedienung
- Alle Öl-Druckleitungen fest verrohrt, ohne flexible Schläuche
- Schmale, schlanke, ergonomische Bauform
- Ideal an die Grube angepasst, Grubenabdeckung lässt sich ohne Probleme schließen

Fahrgestell wird in Einbauhöhe und Grubenbreite angepasst.

**PH**  
**Portalgrubenheber**  
**Tragkraft 15 t**

Anwendungsbeispiele



**Typ**

PH14

**Tragkraft**

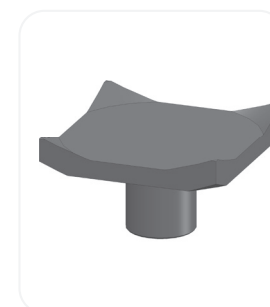
15 t

**Hub**

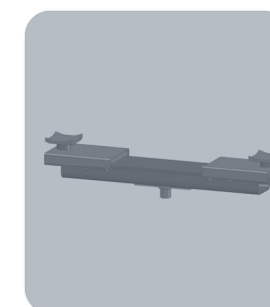
700 mm

**Art.-Nr.**

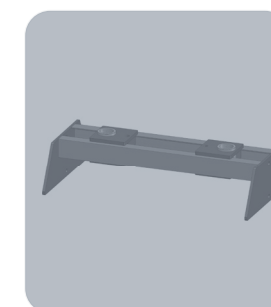
17498



**Pratzen**  
 Register **04**



**Achstraversen**  
 Register **05**



**Abstützbrücken**  
 Register **06**



**Getriebeplatte**  
 Register **07**

FK

## Hydraulischer Heber Tragkraft 6-20t

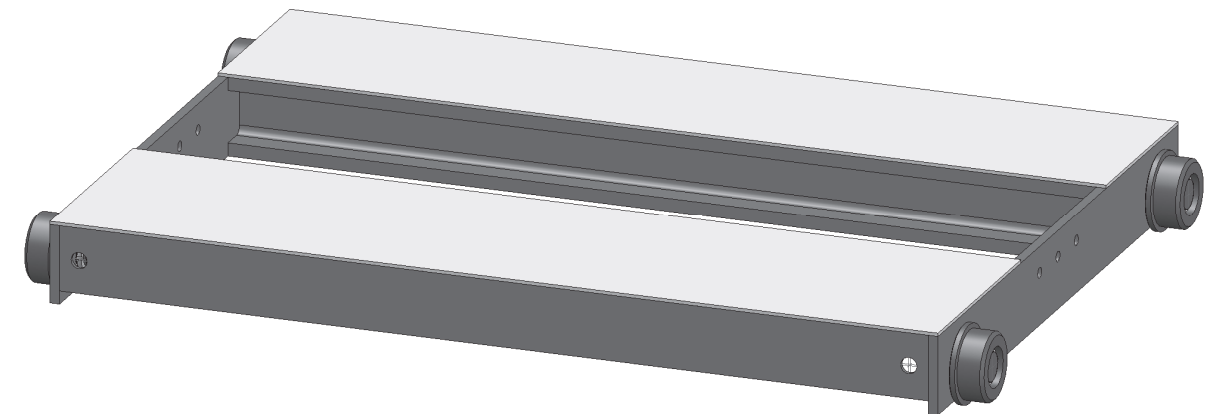
OW

FGZ

## Grubenbodenfahrende Fahrgestelle



Für Detailinformationen  
bitte aufklappen!



### Technische Grundlagen

- 6-20 t Tragkraft über die gesamte Hubhöhe
- 800 mm Hub
- Handhydraulik mit zwei Übersetzungen für Schnell- und Lasthub
- Arbeitsweise vollhydraulisch
- Nadelgelagerte Rollen am Heber und Fahrgestell
- Kolbenstange geschliffen und maßhartverchromt
- Besonderer Korrosionsschutz durch ölumflutete Kolbenstangen und Zylinder

- leichte Handhabung durch ergonomische Anordnung der Bedienelemente

Fahrgestell zwangsgeführt am Grubenboden im Preis enthalten.

**Sonderfahrgestell gegen Aufpreis.**

### Technische Grundlagen

- Nadelgelagerte Rollen am Fahrgestell
- Rollenausführung zylindrisch
- Jedes Fahrgestell wird individuell angefertigt
- Sonderfahrgestell, je nach Wunsch und Beschaffenheit der Grube, gegen Aufpreis möglich

#### Typ

#### Ausführung

#### Art.-Nr.

ZN

normal

15456

**Sonderfahrgestelle  
gegen Aufpreis**

ZI

am Grubenrand geführt

17606

ZFG

innen liegende Rollen

16902

ZTB

teilbar

17607

ZH

höhenversetzt

17608

ZAR

selbst arretierend ab 800 kg

16565

ZB

gebremst

17665

ZV

verzinkt

17838

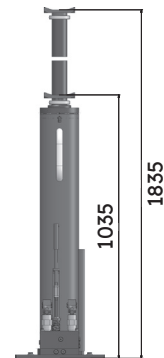
ZVB

verstellbar

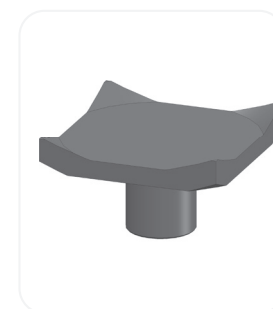
17839

**FK**  
**Hydraulischer Heber**  
**Tragkraft 6-20t**

Anwendungsbeispiele



Typ	Tragkraft	Hub	Art.-Nr.
FK 6	6 t	800 mm	17551
FK 10	10 t	800 mm	17552
FK 14	14 t	800 mm	17553
FK 16	16 t	800 mm	17554
FK 20	20 t	800 mm	17556



**Pratzen**  
 Register **04**



**Achstraversen**  
 Register **05**



**Abstützbrücken**  
 Register **06**



**Getriebepatte**  
 Register **07**

FKS

## Hydraulisch-pneumatischer Heber Tragkraft 6-30t

OW



Für Detailinformationen  
bitte aufklappen!

SOMMERER  
**SGS**<sup>®</sup>  
GRUBENLIFT

### Technische Grundlagen

- 6-30 t Tragkraft über die gesamte Hubhöhe
- 800 mm Hub
- Eilhub bis zur Lastaufnahme und zwangsweiser Stempelrückführung mit Luft
- Fußhydraulik, wahlweise Lasthub mit Luftmotor
- Arbeitsweise vollhydraulisch
- Nadelgelagerte Rollen am Heber und Fahrgestell

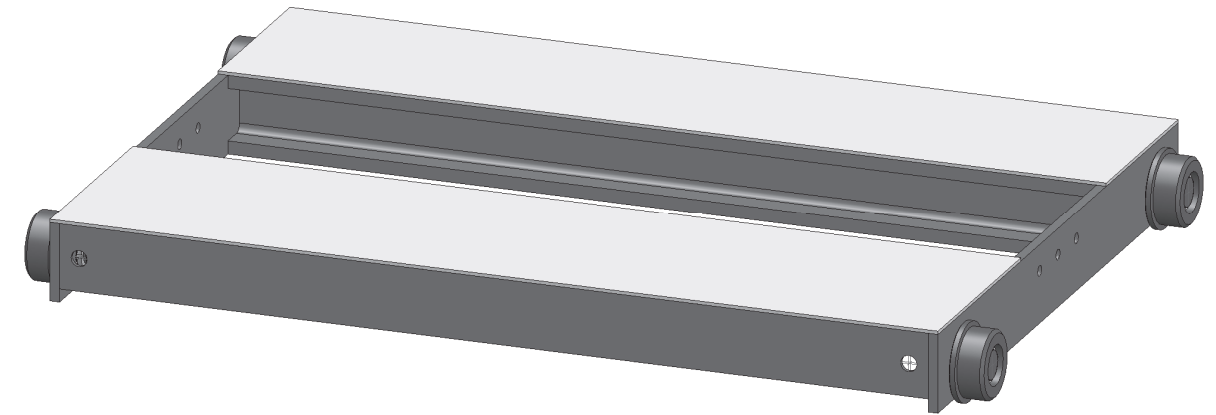
- Kolbenstange geschliffen und maßhartverchromt
- Besonderer Korrosionsschutz durch ölumflutete Kolbenstangen und Zylinder
- leichte Handhabung durch ergonomische Anordnung der Bedienelemente

Fahrgestell zwangsgeführt am Grubenboden  
im Preis enthalten.

**Sonderfahrgestell gegen Aufpreis.**

FGZ

## Grubenbodenfahrende Fahrgestelle



### Technische Grundlagen

- Nadelgelagerte Rollen am Fahrgestell
- Rollenausführung zylindrisch
- Jedes Fahrgestell wird individuell angefertigt
- Sonderfahrgestell, je nach Wunsch und Beschaffenheit der Grube, gegen Aufpreis möglich

#### Typ

#### Ausführung

#### Art.-Nr.

ZN

normal

15456

Sonderfahrgestelle  
gegen Aufpreis

ZI

am Grubenrand geführt

17606

ZFG

innen liegende Rollen

16902

ZTB

teilbar

17607

ZH

höhenversetzt

17608

ZAR

selbst arretierend ab 800 kg

16565

ZB

gebremst

17665

ZV

verzinkt

17838

ZVB

verstellbar

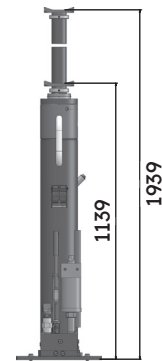
17839

FKS

# Hydraulisch-pneumatischer Heber Tragkraft 6-30t

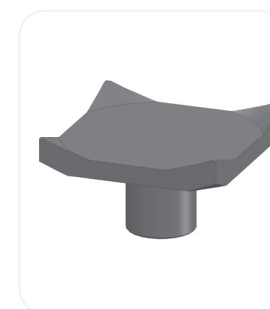
Anwendungsbeispiele

OW

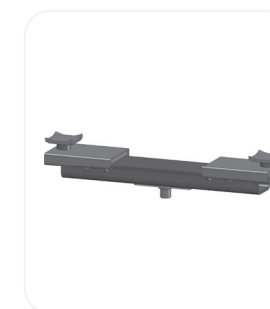


Typ	Tragkraft	Hub	Art.-Nr.	mit LM
-----	-----------	-----	----------	--------

FKS 6	6 t	800 mm	17570	17576
FKS 10	10 t	800 mm	17315	17319
FKS 14	14 t	800 mm	17316	17320
FKS 16	16 t	800 mm	15452	16798
FKS 20	20 t	800 mm	17318	15369
FKS 30	30 t	800 mm	16120	16119



Pratzen  
Register 04



Achstraversen  
Register 05



Abstützbrücken  
Register 06



Getriebeplatte  
Register 07



FKE

## Elektro-hydraulischer Heber Tragkraft 10-20t

OW



Für Detailinformationen  
bitte aufklappen!



### Technische Grundlagen

- 10-20 t Tragkraft über die gesamte Hubhöhe
- 800 mm und 900 mm Hub
- Elektro-hydraulischer Antrieb
- Lasthub durch Drucktasten feinfühlig steuerbar
- Kraftvoller Motor 400V / 16A
- Nadelgelagerte Rollen am Heber und Fahrgestell
- Kolbenstange geschliffen und maßhart-verchromt
- 6m Anschlusskabel mit Eurostecker CEE 16-A

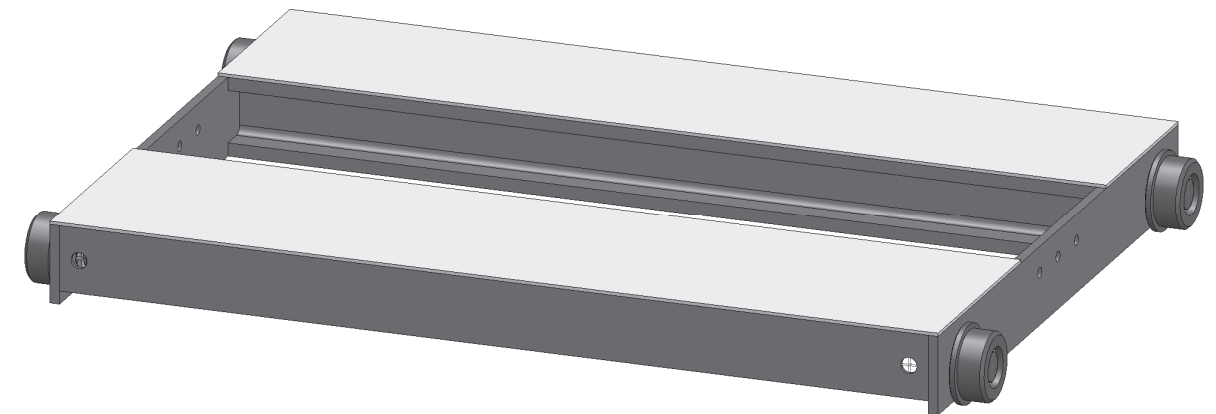
- leichte Handhabung durch ergonomische Anordnung der Bedienelemente

Fahrgestell zwangsgeführt am Grubenboden im Preis enthalten.

Sonderfahrgestell gegen Aufpreis.

FGZ

## Grubenbodenfahrende Fahrgestelle



### Technische Grundlagen

- Nadelgelagerte Rollen am Fahrgestell
- Rollenausführung zylindrisch
- Jedes Fahrgestell wird individuell angefertigt
- Sonderfahrgestell, je nach Wunsch und Beschaffenheit der Grube, gegen Aufpreis möglich

#### Typ

#### Ausführung

#### Art.-Nr.

ZN

normal

15456

Sonderfahrgestelle  
gegen Aufpreis

ZI

am Grubenrand geführt

17606

ZFG

innen liegende Rollen

16902

ZTB

teilbar

17607

ZH

höhenversetzt

17608

ZAR

selbst arretierend ab 800 kg

16565

ZB

gebremst

17665

ZV

verzinkt

17838

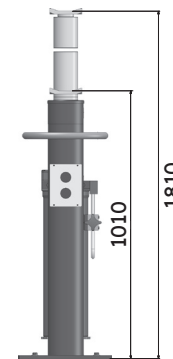
ZVB

verstellbar

17839

**FKE**  
**Elektro-hydraulischer Heber**  
**Tragkraft 10-20t**

Anwendungsbeispiele



**Typ**

FKE 10  
 FKE 14  
 FKE 16  
 FKE 20

**Tragkraft**

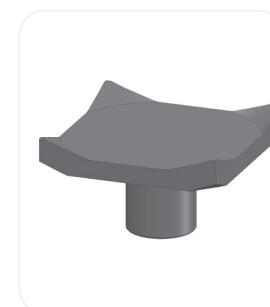
10 t  
 14 t  
 16 t  
 20 t

**Hub**

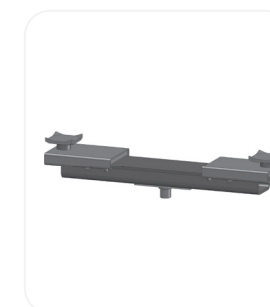
800 / 900 mm  
 800 / 900 mm  
 800 / 900 mm  
 800 / 900 mm

**Art.-Nr.**

15377 / 17855  
 14973 / 17856  
 15939 / 17857  
 15679 / 17858



**Pratzen**  
 Register **04**



**Achstraversen**  
 Register **05**



**Abstützbrücken**  
 Register **06**

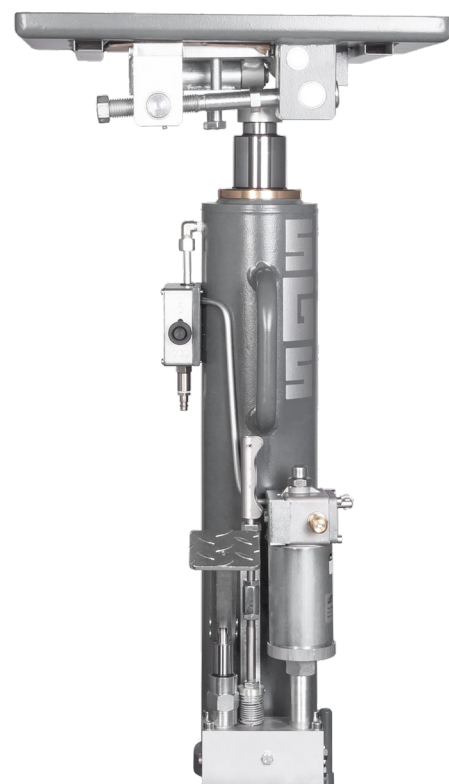


**Getriebeplatte**  
 Register **07**

TKT-Z

## Hydraulisch-pneumatischer Heber Tragkraft 2-4t

CW



Getriebeplatte nicht im Preis enthalten

Für Detailinformationen  
bitte aufklappen!



### Technische Grundlagen

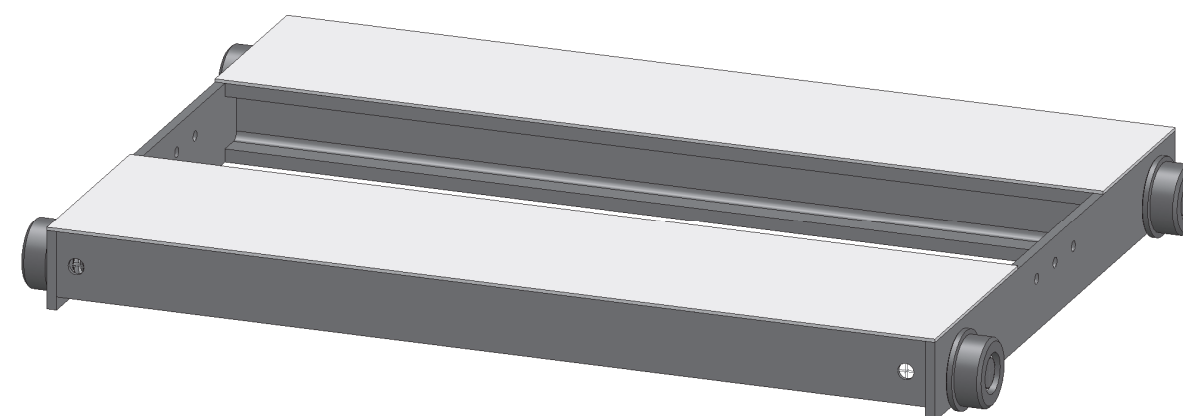
- 2-4 t Tragkraft über die gesamte Hubhöhe
- 1100 mm Hub
- Steuerventil in Nullstellung verriegelt, keine unbeabsichtigte Fehlbedienung
- Für schnelleren und sichereren Ausbau aller Aggregate nach unten
- Pneumatischer Eilhub bis zur Lastaufnahme
- Fußpumpe für Lasthub oder automatisch mit Luftmotor
- Arbeitsweise vollhydraulisch
- Nadelgelagerte Rollen am Heber und Fahrgestell
- Kolbenstange geschliffen und maßhartverchromt
- Besonderer Korrosionsschutz durch ölumflutete Kolbenstangen und Zylinder
- leichte Handhabung durch ergonomische Anordnung der Bedienelemente

Fahrgestell zwangsgeführt am Grubenboden im Preis enthalten.

Sonderfahrgestell gegen Aufpreis.

FGZ

## Grubenbodenfahrende Fahrgestelle



### Technische Grundlagen

- Nadelgelagerte Rollen am Fahrgestell
- Rollenausführung zylindrisch
- Jedes Fahrgestell wird individuell angefertigt
- Sonderfahrgestell, je nach Wunsch und Beschaffenheit der Grube, gegen Aufpreis möglich

#### Typ

#### Ausführung

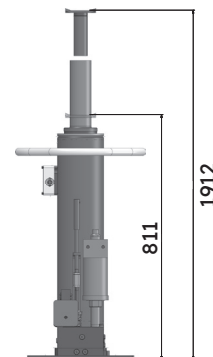
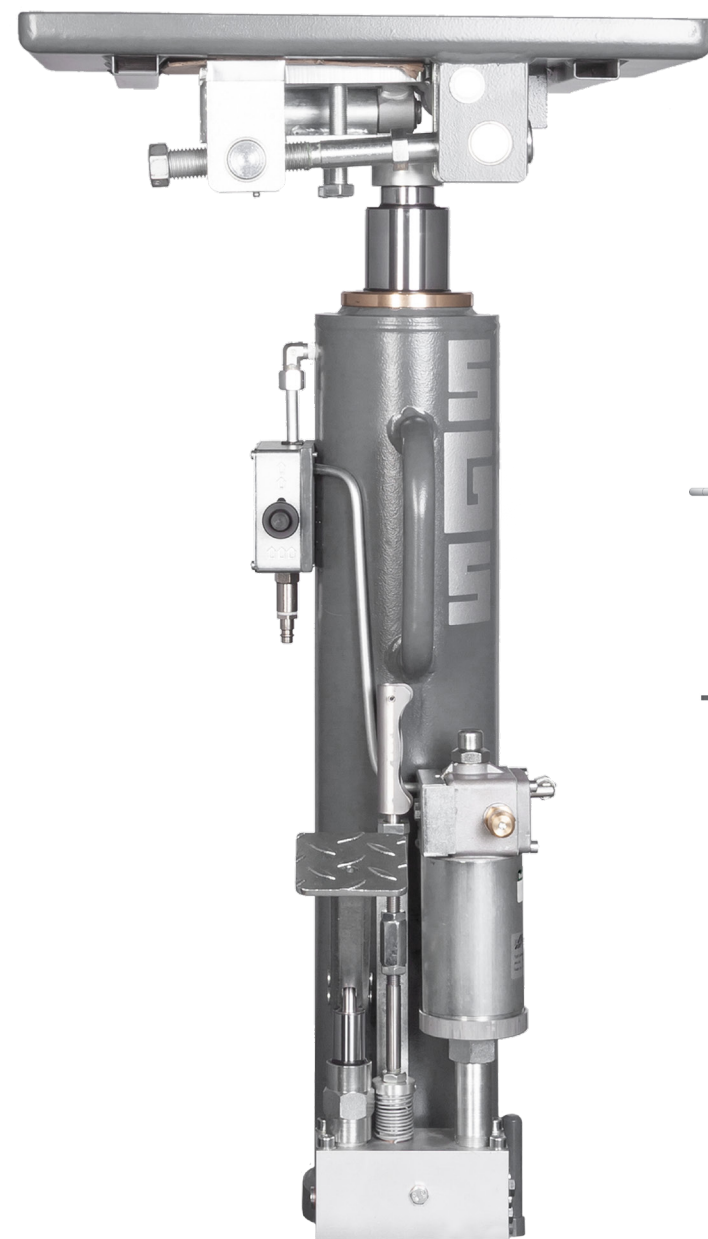
#### Art.-Nr.

ZN	normal	15456
Sonderfahrgestelle gegen Aufpreis		
ZI	am Grubenrand geführt	17606
ZFG	innen liegende Rollen	16902
ZTB	teilbar	17607
ZH	höhenversetzt	17608
ZAR	selbst arretierend ab 800 kg	16565
ZB	gebremst	17665
ZV	verzinkt	17838
ZVB	verstellbar	17839

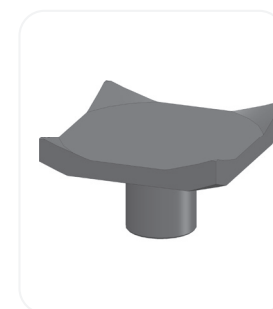
TKT-Z

# Hydraulisch-pneumatischer Heber Tragkraft 2-4t

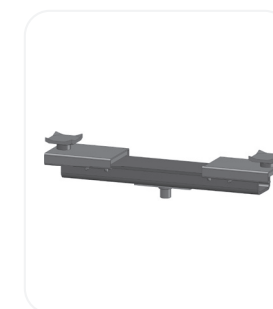
Anwendungsbeispiele



Typ	Tragkraft	Hub	Art.-Nr.	mit LM
TKT-Z 2	2 t	1100 mm	17833	17835
TKT-Z 4	4 t	1100 mm	17834	17836



Pratzen  
Register 04



Achstraversen  
Register 05



Abstützbrücken  
Register 06



Getriebeplatte  
Register 07

TKS

## Hydraulisch-pneumatischer Heber Tragkraft 8-20t

CW

FGZ

## Grubenbodenfahrende Fahrgestell



Für Detailinformationen  
bitte aufklappen!



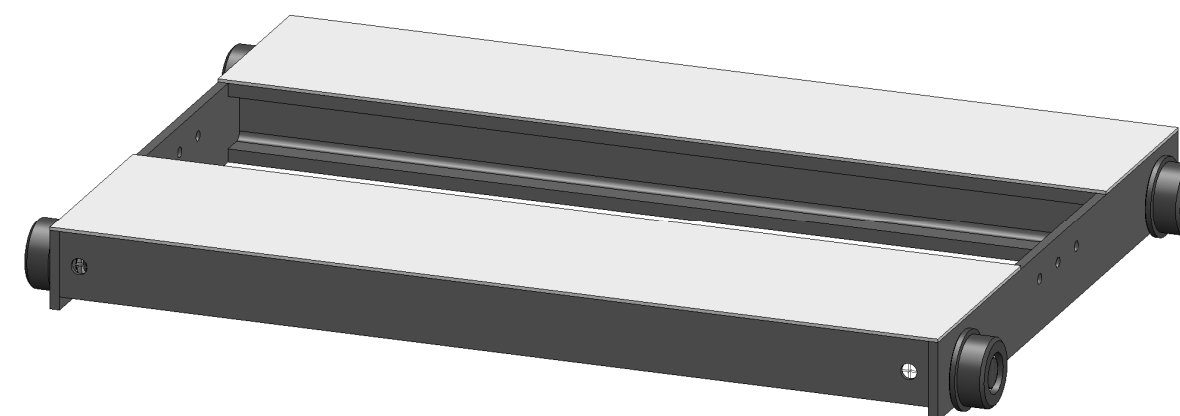
Achsen und Rollen passend zum Fahrwerk

### Technische Grundlagen

- 8-20 t Tragkraft über die gesamte Hubhöhe
- 1200 oder 1300 mm Hub
- Eilhub bis zur Lastaufnahme und zwangsweiser Stempelrückführung beider Teleskopzylinder mit Luft
- Fußbedienung für Eilhub und Lasthub mit Luftmotor
- Arbeitsweise vollhydraulisch
- Nadelgelagerte Rollen am Heber und Fahrgestell
- Kolbenstange geschliffen und maßhartverchromt
- Besonderer Korrosionsschutz durch ölumflutete Kolbenstangen und Zylinder
- leichte Handhabung durch ergonomische Anordnung der Bedienelemente

Fahrgestell zwangsgeführt am Grubenboden im Preis enthalten.

Sonderfahrgestell gegen Aufpreis.

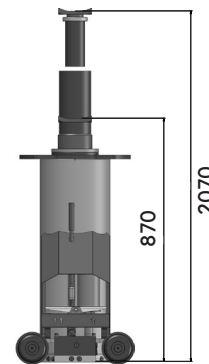


### Technische Grundlagen

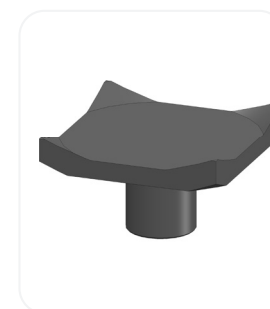
- Nadelgelagerte Rollen am Fahrgestell
- Rollenausführung zylindrisch
- Jedes Fahrgestell wird individuell angefertigt
- Sonderfahrgestell, je nach Wunsch und Beschaffenheit der Grube, gegen Aufpreis möglich

Typ	Ausführung	Art.-Nr.
ZN	normal	15456
Sonderfahrgestelle gegen Aufpreis		
ZI	am Grubenrand geführt	17606
ZFG	innen liegende Rollen	16902
ZTB	teilbar	17607
ZH	höhenversetzt	17608
ZAR	selbst arretierend ab 800 kg	16565
ZB	gebremst	17665
ZV	verzinkt	17838
ZVB	verstellbar	17839

**TKS**  
**Hydraulisch-pneumatischer Heber**  
**Tragkraft 8-20t**



Typ	Tragkraft	Hub	Art.-Nr.
TKS 8	8 t	1300 mm	17538
TKS 10	10 t	1300 mm	17342
TKS 12	12 t	1300 mm	17539
TKS 14	14 t	1200 / 1300 mm	15270 / 17028
TKS 16	16 t	1200 mm	16708
TKS 20	20 t	1200 mm	17532



**Pratzen**  
 Register **04**



**Achstraversen**  
 Register **05**



**Abstützbrücken**  
 Register **06**



**Getriebeplatte**  
 Register **07**

TKS

## Hydraulisch-pneumatischer Heber Tragkraft 8-20t

CW

FGFV

## Hallenbodenfahrende Fahrgestelle



Für Detailinformationen  
bitte aufklappen!



Achsen und Rollen passend zum Fahrwerk

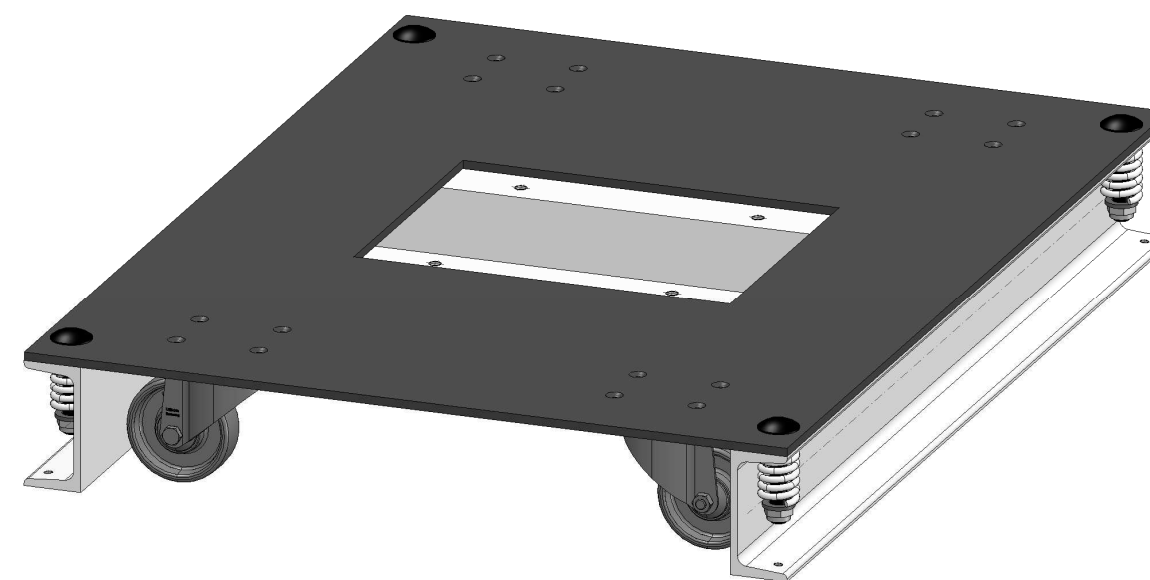
### Technische Grundlagen

- 8-20 t Tragkraft über die gesamte Hubhöhe
- 1200 oder 1300 mm Hub
- Eilhub bis zur Lastaufnahme und zwangsweiser Stempelrückführung beider Teleskopzylinder mit Luft
- Fußbedienung für Eilhub und Lasthub mit Luftmotor
- Arbeitsweise vollhydraulisch
- Kolbenstange geschliffen und maßhart-verchromt

- Besonderer Korrosionsschutz durch ölumflutete Kolbenstangen und Zylinder
- leichte Handhabung durch ergonomische Anordnung der Bedienelemente

Fahrgestell freiverfahrbar am Grubenboden oder Hallenboden im Preis enthalten.

**Sonderfahrgestell gegen Aufpreis.**



### Technische Grundlagen

- 4 Kunststoffrollen am Fahrgestell
- Selbstarretierung ab 800 kg
- Grubenheber steht fest in der Mitte
- Sonderfahrgestell quer-verfahrbar oder verzinkt gegen Aufpreis möglich

#### Typ

FVN  
FVN

#### Ausführung

freiverfahrbar  
freiverfahrbar

#### Modelle

FKE | FK | FKS  
TKS

#### Art.-Nr.

15453  
16355

Sonderfahrgestelle  
gegen Aufpreis

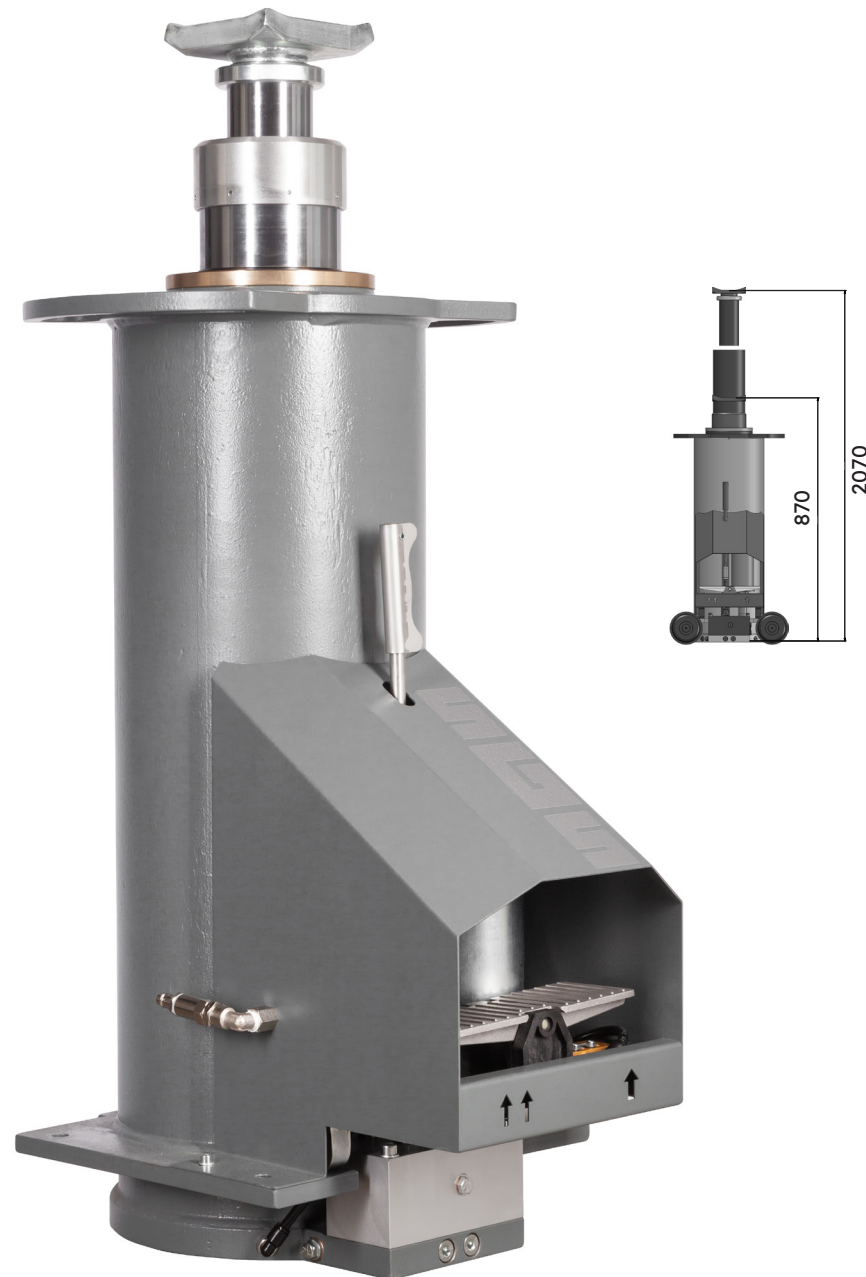
FVQ  
FVQ  
FVV  
FVV

freiverfahrbar-quer  
freiverfahrbar-quer  
freiverfahrbar verzinkt  
freiverfahrbar verzinkt

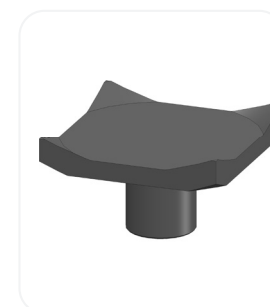
FKE | FK | FKS  
TKS  
FKE | FK | FKS  
TKS

16787  
16029  
17842  
17843

**TKS**  
**Hydraulisch-pneumatischer Heber**  
**Tragkraft 8-20t**



Typ	Tragkraft	Hub	Art.-Nr.
TKS 8	8 t	1300 mm	FV FV-Q 17636 / 17343
TKS 10	10 t	1300 mm	17637 / 17638
TKS 12	12 t	1300 mm	17640 / 17639
TKS 14	14 t	1200 mm	15010 / 17211
		1300 mm	16028 / 17212
TKS 16	16 t	1200 mm	16417 / 16488
TKS 20	20 t	1200 mm	15541 / 16348



**Pratzen**  
 Register **04**



**Achstraversen**  
 Register **05**



**Abstützbrücken**  
 Register **06**



**Getriebeplatte**  
 Register **07**



FK

## Hydraulischer Heber Tragkraft 6-20t

OW

FGFV

## Hallenbodenfahrende Fahrgestelle



Für Detailinformationen  
bitte aufklappen!

SOMMERER  
**SGS**<sup>®</sup>  
GRUBENLIFT

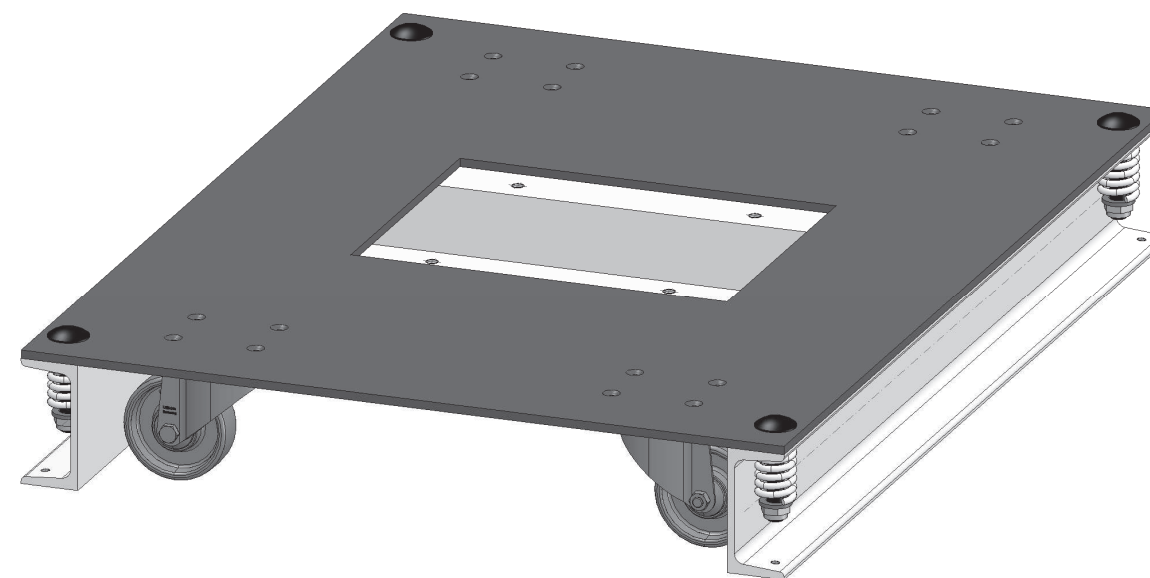
### Technische Grundlagen

- 6-20 t Tragkraft über die gesamte Hubhöhe
- 800 mm Hub
- Handhydraulik mit zwei Übersetzungen für Schnell- und Lasthub
- Arbeitsweise vollhydraulisch
- Kolbenstange geschliffen und maßhart-verchromt
- Besonderer Korrosionsschutz durch öl-umflutete Kolbenstangen und Zylinder

- leichte Handhabung durch ergonomische Anordnung der Bedienelemente

Fahrgestell freiverfahrbar am Grubenboden oder Hallenboden im Preis enthalten.

Sonderfahrgestell gegen Aufpreis.



### Technische Grundlagen

- 4 Kunststoffrollen am Fahrgestell
- Selbstarretierung ab 800 kg
- Grubenheber steht fest in der Mitte
- Sonderfahrgestell quer-verfahrbar oder verzinkt gegen Aufpreis möglich

#### Typ

FVN  
FVN

Sonderfahrgestelle  
gegen Aufpreis

FVQ  
FVQ  
FVV  
FVV

#### Ausführung

freiverfahrbar  
freiverfahrbar

freiverfahrbar-quer  
freiverfahrbar-quer  
freiverfahrbar verzinkt  
freiverfahrbar verzinkt

#### Modelle

FKE | FK | FKS  
TKS

FKE | FK | FKS  
TKS  
FKE | FK | FKS  
TKS

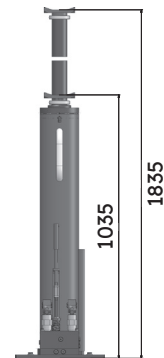
#### Art.-Nr.

15453  
16355

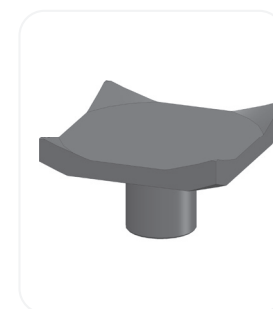
16787  
16029  
17842  
17843

**FK**  
**Hydraulischer Heber**  
**Tragkraft 6-20t**

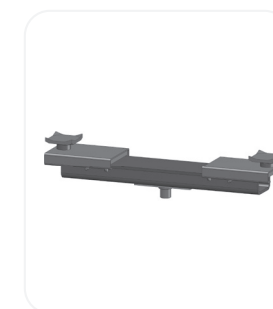
Anwendungsbeispiele



Typ	Tragkraft	Hub	Art.-Nr.
FK 6	6 t	800 mm	FV FV-Q 17557 / 17057
FK 10	10 t	800 mm	17562 / 17558
FK 14	14 t	800 mm	17563 / 17559
FK 16	16 t	800 mm	17564 / 17560
FK 20	20 t	800 mm	17565 / 17561



**Pratzen**  
 Register **04**



**Achstraversen**  
 Register **05**



**Abstützbrücken**  
 Register **06**



**Getriebepatte**  
 Register **07**

FKS

## Hydraulisch-pneumatischer Heber Tragkraft 6-30t

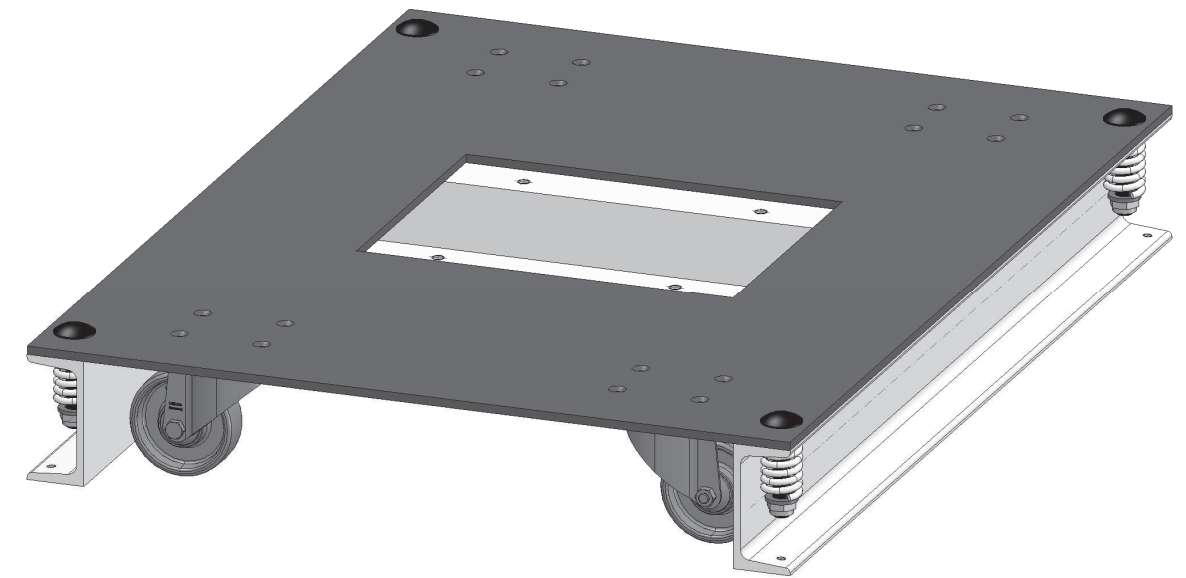
OW

FGFV

## Hallenbodenfahrende Fahrgestelle



Für Detailinformationen  
bitte aufklappen!



### Technische Grundlagen

- 6-30 t Tragkraft über die gesamte Hubhöhe
- 800 mm Hub
- Eilhub bis zur Lastaufnahme und zwangsweiser Stempelrückführung mit Luft
- Fußhydraulik, wahlweise Lasthub mit Luftmotor
- Arbeitsweise vollhydraulisch
- Kolbenstange geschliffen und maßhartverchromt

- Besonderer Korrosionsschutz durch ölumflutete Kolbenstangen und Zylinder
- leichte Handhabung durch ergonomische Anordnung der Bedienelemente

Fahrgestell freiverfahrbar am Grubenboden oder Hallenboden im Preis enthalten.

**Sonderfahrgestell gegen Aufpreis.**

### Technische Grundlagen

- 4 Kunststoffrollen am Fahrgestell
- Selbstarretierung ab 800 kg
- Grubenheber steht fest in der Mitte
- Sonderausführung quer-verfahrbar oder verzinkt gegen Aufpreis möglich

#### Typ

FVN  
FVN

#### Ausführung

freiverfahrbar  
freiverfahrbar

#### Modelle

FKE | FK | FKS  
TKS

#### Art.-Nr.

15453  
16355

Sonderfahrgestelle  
gegen Aufpreis

FVQ  
FVQ  
FVV  
FVV

freiverfahrbar-quer  
freiverfahrbar-quer  
freiverfahrbar verzinkt  
freiverfahrbar verzinkt

FKE | FK | FKS  
TKS  
FKE | FK | FKS  
TKS

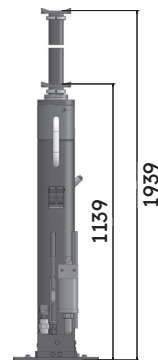
16787  
16029  
17842  
17843

FKS

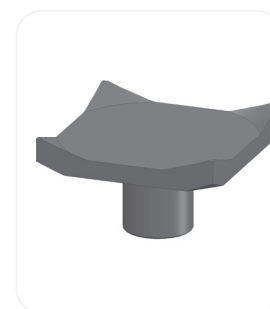
# Hydraulisch-pneumatischer Heber Tragkraft 6-30t

Anwendungsbeispiele

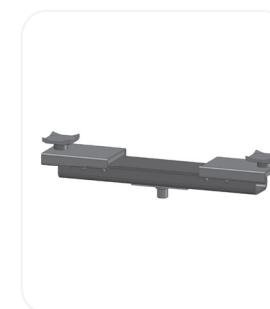
AW



Typ	Tragkraft	Hub	Art.-Nr.		mit LM	
			FV	FV-Q	FV	FV-Q
FKS 6	6 t	800 mm	17571	17572	17577	17578
FKS 10	10 t	800 mm	17314	17573	17220	17579
FKS 14	14 t	800 mm	17208	17209	17108	17210
FKS 16	16 t	800 mm	16727	17574	16726	17580
FKS 20	20 t	800 mm	17317	17575	17321	17581
FKS 30	30 t	800 mm	17582	17583	17584	17585



Pratzen  
Register 04



Achstraversen  
Register 05



Abstützbrücken  
Register 06



Getriebeplatte  
Register 07

FKE

## Elektro-hydraulischer Heber Tragkraft 10-20t

CW

FGFV

## Hallenbodenfahrende Fahrgestelle



Für Detailinformationen  
bitte aufklappen!



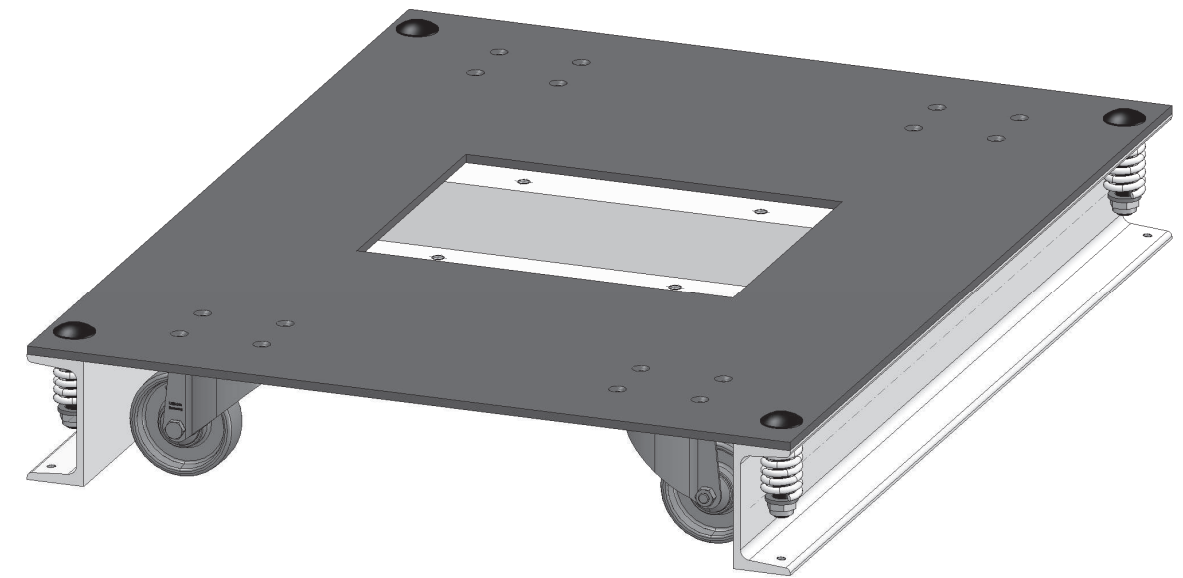
### Technische Grundlagen

- 10-20 t Tragkraft über die gesamte Hubhöhe
- 800 mm und 900 mm Hub
- Elektro-hydraulischer Antrieb
- Lasthub durch Drucktasten feinfühlig steuerbar
- Kraftvoller Motor 400V / 16A
- Kolbenstange geschliffen und maßhart-verchromt
- 6m Anschlusskabel mit Eurostecker CEE 16-A

- leichte Handhabung durch ergonomische Anordnung der Bedienelemente

Fahrgestell freiverfahrbar am Grubenboden oder Hallenboden im Preis enthalten.

Sonderfahrgestell gegen Aufpreis.



### Technische Grundlagen

- 4 Kunststoffrollen am Fahrgestell
- Selbstarretierung ab 800 kg
- Grubenheber steht fest in der Mitte
- Sonderfahrgestell quer-verfahrbar oder verzinkt gegen Aufpreis möglich

#### Typ

FVN  
FVN

Sonderfahrgestelle  
gegen Aufpreis

FVQ  
FVQ  
FVV  
FVV

#### Ausführung

freiverfahrbar  
freiverfahrbar

freiverfahrbar-quer  
freiverfahrbar-quer  
freiverfahrbar verzinkt  
freiverfahrbar verzinkt

#### Modelle

FKE | FK | FKS  
TKS

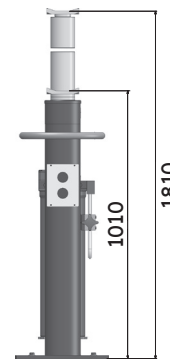
FKE | FK | FKS  
TKS  
FKE | FK | FKS  
TKS

#### Art.-Nr.

15453  
16355

16787  
16029  
17842  
17843

**FKE**  
**Elektro-hydraulischer Heber**  
**Tragkraft 10-20t**



**Typ**

FKE 10  
 FKE 14  
 FKE 16  
 FKE 20

**Tragkraft**

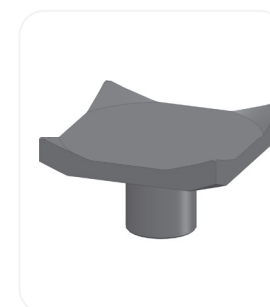
10 t  
 14 t  
 16 t  
 20 t

**Hub**

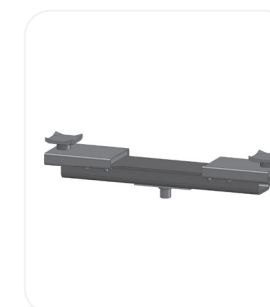
800 / 900 mm  
 800 / 900 mm  
 800 / 900 mm  
 800 / 900 mm

**Art.-Nr.**

FV	FV-Q
15937 / 17859	17566 / 17863
15936 / 17860	17567 / 17864
15938 / 17861	17568 / 17865
15934 / 17862	17569 / 17866



**Pratzen**  
 Register **04**



**Achstraversen**  
 Register **05**



**Abstützbrücken**  
 Register **06**

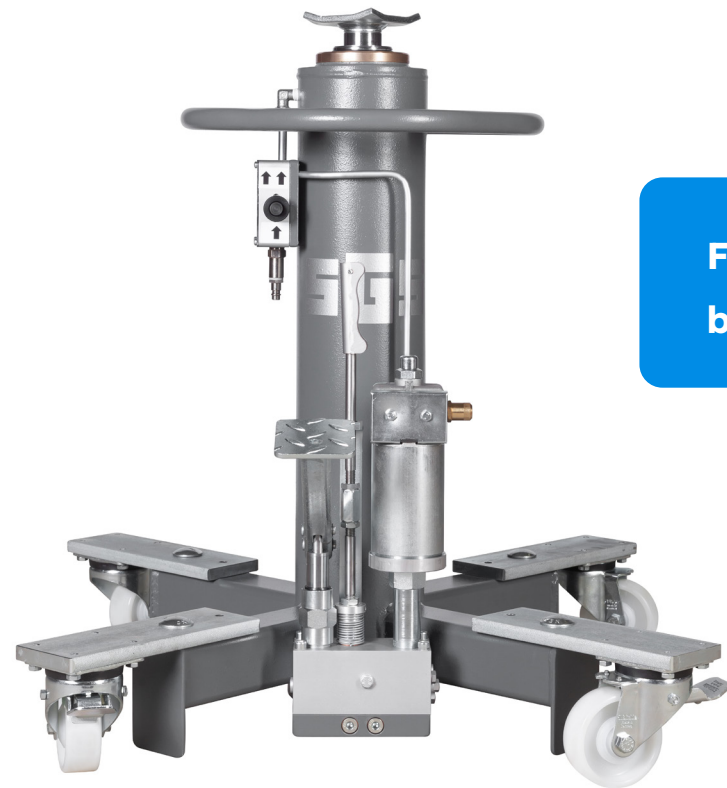


**Getriebeplatte**  
 Register **07**

TKT

## Hydraulisch-pneumatischer Grubenheber Tragkraft 2-4t

CW



Für Detailinformationen  
bitte aufklappen!



### Technische Grundlagen

- 2-4 t Tragkraft über die gesamte Hubhöhe
- 1100 mm Hub
- Steuerventil in Nullstellung verriegelt, keine unbeabsichtigte Fehlbedienung
- Für schnelleren und sichereren Ausbau aller Aggregate nach unten
- Pneumatischer Eilhub bis zur Lastaufnahme
- Fußpumpe für Lasthub oder automatisch mit Luftmotor
- Arbeitsweise vollhydraulisch
- Kolbenstange geschliffen und maßhart-verchromt
- Besonderer Korrosionsschutz durch ölumflutete Kolbenstangen und Zylinder
- Robuste Ausführung mit hoher Stand-sicherheit durch gefedertes, selbstarretieren des Rollenlaufwerks
- leichte Handhabung durch ergonomische Anordnung der Bedienelemente

Die ideale Ergänzung zu Radgreiferanlagen und Hebebühnen.

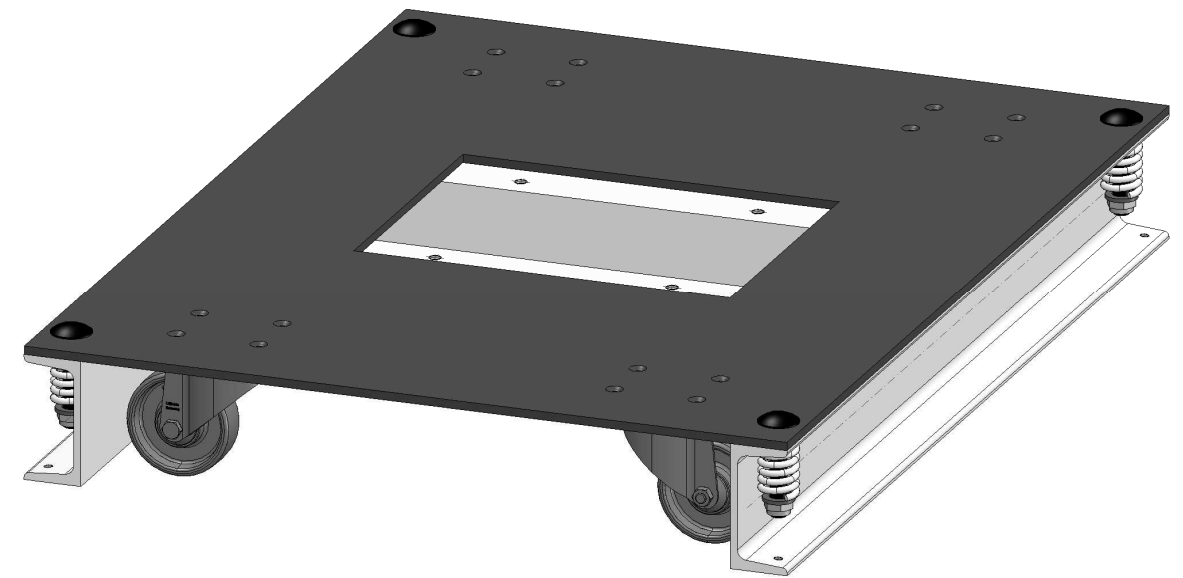
Sonderfahrgestell gegen Aufpreis.

Andreas Wolff Metallbearbeitung GmbH  
Corunnastraße 38  
58636 Iserlohn

Tel.: +49 (0) 2371-67525  
Fax: +49 (0) 2371-963478  
info@wolff-metallbearbeitung.de

FGFV

## Hallenbodenfahrende Fahrgestelle



### Technische Grundlagen

- 4 Kunststoffrollen am Fahrgestell
- Selbstarretierung ab 800 kg
- Grubenheber steht fest in der Mitte
- Sonderfahrgestell quer-verfahrbar oder verzinkt gegen Aufpreis möglich

#### Typ

FVN  
FVN

Sonderfahrgestelle  
gegen Aufpreis

FVQ  
FVQ  
FVV  
FVV

#### Ausführung

freiverfahrbar  
freiverfahrbar

freiverfahrbar-quer  
freiverfahrbar-quer  
freiverfahrbar verzinkt  
freiverfahrbar verzinkt

#### Modelle

FKE | FK | FKS  
TKS

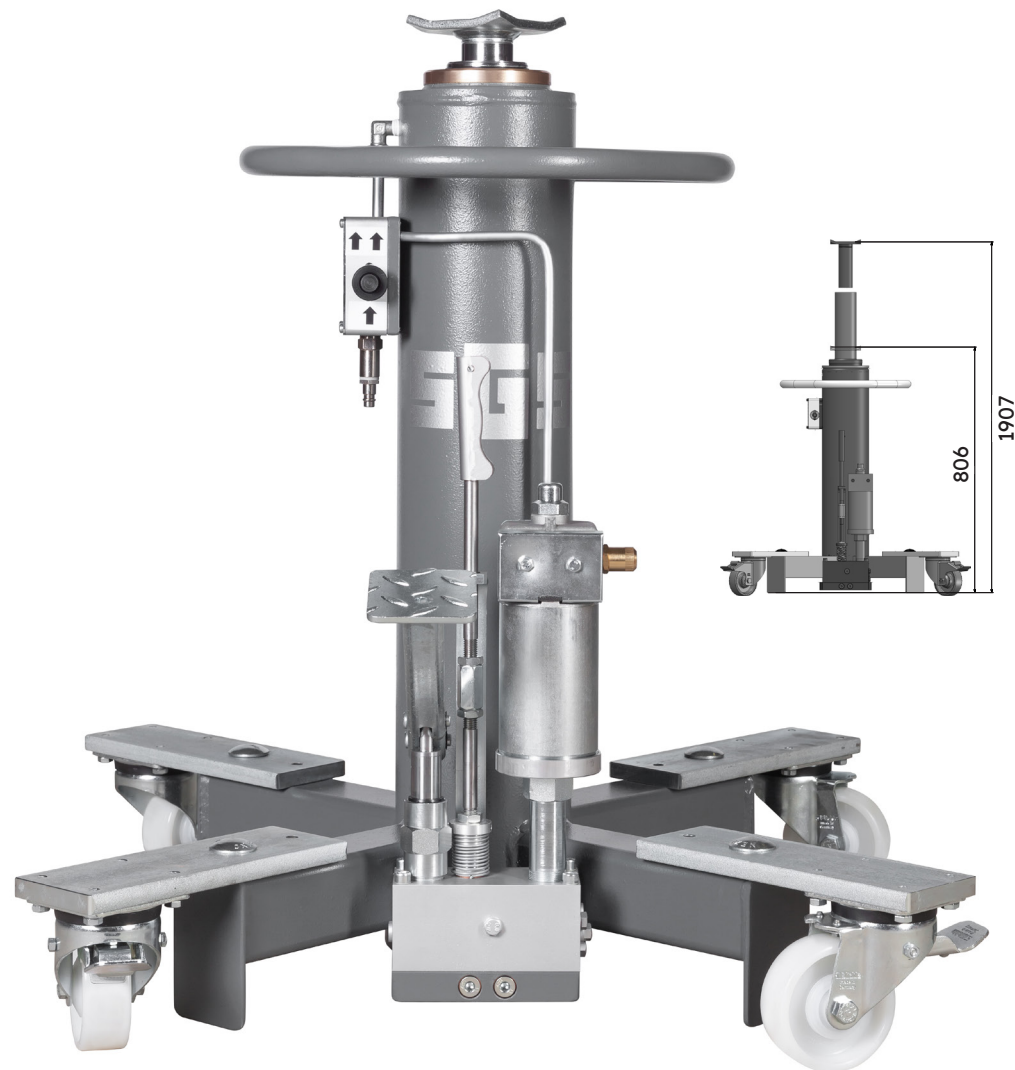
FKE | FK | FKS  
TKS  
FKE | FK | FKS  
TKS

#### Art.-Nr.

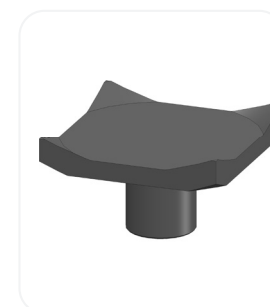
15453  
16355

16787  
16029  
17842  
17843

**TKT**  
**Hydraulisch-pneumatischer Grubenheber**  
**Tragkraft 2-4t**



Typ	Tragkraft	Hub	Art.-Nr.
TKT 2	2 t	1100 mm	15240
TKT 2-LM	2 t	1100 mm	15227
TKT 4	4 t	1100 mm	17630
TKT 4-LM	4 t	1100 mm	15245



**Pratzen**  
 Register **04**



**Achstraversen**  
 Register **05**



**Abstützbrücken**  
 Register **06**



**Getriebeplatte**  
 Register **07**



## Pratzen

# Maßgeschneidertes Zubehör für alle Einsatzbereiche

CW



Pratzen



Pilze

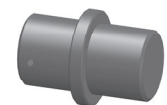
Für Detailinformationen  
bitte aufklappen!



Zwischenstücke



Abstützrohre



Verbindungzapfen





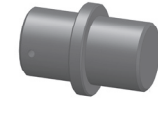
## Technische Grundlagen

Zu dem Zubehör für Grubenheber, Achstraversen und Abstützsystemen gehören Pratzen, Pilze, Zwischenstücke, Abstützrohre und Verbindungzapfen.

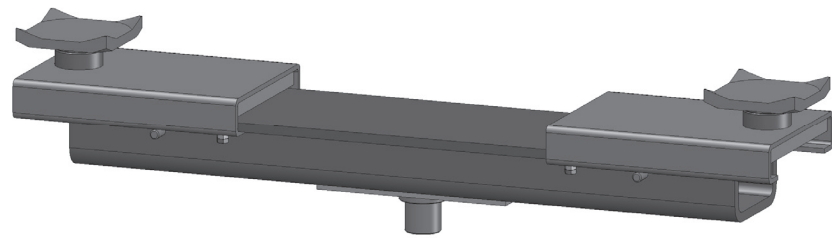
Größe und Material der einzelnen Zubehörteile sind an die verschiedenen Modelle angepasst.

Es gibt spezielle Aufnahmen u.a. für EVO Bus, IVECO, MAN, NEOPLAN, SCANIA, SETRA, VOLVO etc.

Typ	Produkt	Größe	Last	Info	Zubehör	Art.-Nr.
<b>Pratzen PKW</b>						
	P30-1	Pratze	100 x 100	2-4 t	Standardpratze	LS 1,5-2,5 TKT 2-4 <a href="#">15492</a>
	P30-R	Pratze PRG 120/30	ø 120	2-4 t	mit Gummiauf- lage	LS 1,5-2,5 TKT 2-4 <a href="#">16452</a>
<b>Pratzen LKW</b>						
	P45-1	Pratze	120 x 120	6-14 t	Standard- pratze	für alle NFZ Heber bis 14 t <a href="#">14986</a>
	P45-2	Pratze	120 x 120	16-20 t	Standard- pratze	für alle NFZ Heber bis 16-20 t <a href="#">15723</a>
	P45-3	Pratze EVO 90	60 x 90	6-14 t	Sonderprat- ze Nieder- flurbus	für alle NFZ Heber <a href="#">16043</a>
	P45-4	Pratze EVO 100	60 x 100	6-14 t	Sonderprat- ze Nieder- flurbus	für alle NFZ Heber <a href="#">16618</a>
	P45-5	Pratze EVO 145	80 x 145	6-14 t	Sonderprat- ze Nieder- flurbus	für alle NFZ Heber <a href="#">15112</a>
	P45-6	Pratze EVO 175	80 x 175	6-14 t	Sonderprat- ze Nieder- flurbus	für alle NFZ Heber <a href="#">16619</a>
	P45-7	Pratze EVO 245	80 x 245	6-14 t	Sonderprat- ze Nieder- flurbus	für alle NFZ Heber <a href="#">16620</a>
	P45-8	Schmale Pratze	40 x 190	6-20 t	Sonderprat- ze NFFZ	für alle NFZ Heber <a href="#">16621</a>
	P45-9R	Pratze PRG 150/45	ø 150	6-14 t	Sonderpratze NFZ mit Gummiauf- lage	für alle NFZ Heber <a href="#">16485</a>
	P45-10	Schalenauf- nahme	90 x 120	6-16 t	Vorderachse Niederflur- bus	ATB-V 16 für alle NFZ Heber <a href="#">17826</a>
	P45-11R	Pratze PRG 120/45	ø 120	6-16 t	Niederflur- bus	ATB-V 16 für alle NFZ Heber <a href="#">15643</a>

Typ	Produkt	Größe	Last	Info	Zubehör	Art.-Nr.
<b>Pilze</b>						
	PA	Pilz Actros	6-20 t	Vorderachse Actros	ATL/ATB 14-20 für alle NFZ Heber	<a href="#">16545</a>
<b>Zwischenstücke</b>						
	ZS 100/30	Zwischen- stück 100 mm	ø 45/30	2-6 t	Zwischen- stück PKW	für alle PKW Heber <a href="#">15763</a>
	ZS 100/45	Zwischen- stück 100 mm	ø 60/45	14-20 t	Zwischen- stück NFZ	für alle NFZ Heber <a href="#">15617</a>
	ZS 150/45	Zwischen- stück 150 mm	ø 60/45	14-20t	Zwischen- stück NFZ	für alle NFZ Heber <a href="#">15616</a>
	ZS 200/45	Zwischen- stück 200 mm	ø 60/45	14-20t	Zwischen- stück NFZ	für alle NFZ Heber <a href="#">15615</a>
<b>Abstützrohre</b>						
	AB 14-300	Abstützrohr 300 mm	ø 60/45	6-20 t	Abstützrohr mit 2 Boh- rungen	AEA   AEF   AEV <a href="#">15978</a>
	AB 14-400	Abstützrohr 400 mm	ø 60/45	6-20 t	Abstützrohr mit 3 Boh- rungen	AEA   AEF   AEV <a href="#">15979</a>
	AB 14-500	Abstützrohr 500 mm	ø 60/45	6-20 t	Abstützrohr mit 4 Boh- rungen	AEA   AEF   AEV <a href="#">15980</a>
	AB 14-600	Abstützrohr 600 mm	ø 60/45	6-20 t	Abstützrohr mit 5 Boh- rungen	AEA   AEF   AEV <a href="#">15981</a>
<b>Verbindungszapfen</b>						
	VZ 45	Verbin- dungszap- fen	ø 60/45	6-20 t	zur Verlän- gerung	für alle Ab- stützrohre <a href="#">16410</a>

Für Detailinformationen  
bitte aufklappen!



## Technische Grundlagen

1. **Achstraverse ATV-TA**, Tragkraft 1,5 Tonnen,  
zum Anheben eines Fahrzeuges an  
zwei Punkten.

2. **Achstraverse ATB**, Tragkraft 14 Tonnen,  
zum Anheben eines Fahrzeuges an  
zwei Punkten.

3. **Achstraverse ATL**, Tragkraft 14 Tonnen,  
zum Anheben eines Fahrzeuges an  
zwei Punkten.

4. **Achstraverse ATL**, Tragkraft 20 Tonnen,  
zum Anheben eines Fahrzeuges an  
zwei Punkten.

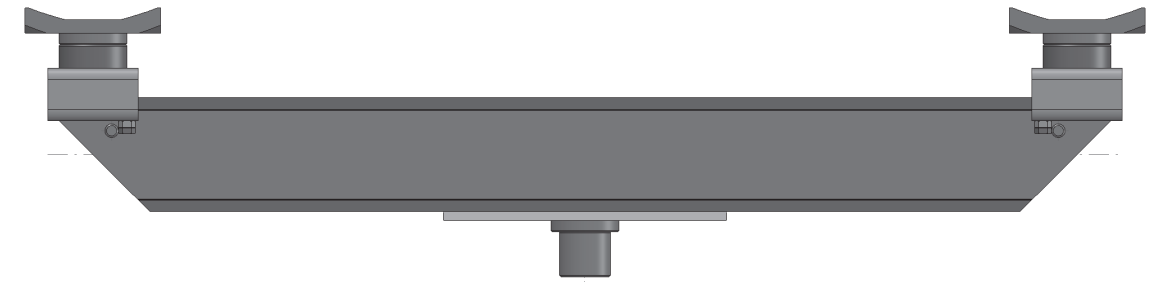
5. **Achstraverse ATB-V**, Tragkraft 16 Tonnen,  
zum Anheben eines Fahrzeuges an  
zwei Punkten.

**ATV-TA**



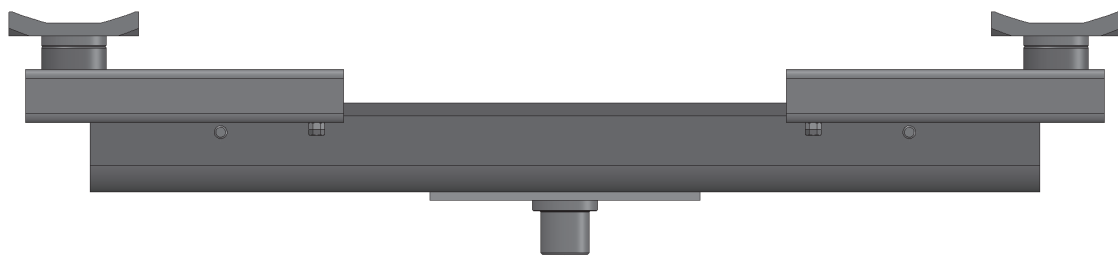
Tragkraft 1,5 t  
Verstellbereich 940 - 1520 mm

**ATL**



Tragkraft 14 t und 20 t  
Verstellbereich 200 - 900 mm

**ATB**



Tragkraft 14 t  
Verstellbereich 200 - 1040 mm

**ATB-V**



Tragkraft 16 t  
Verstellbereich 920 - 1500 mm

Typ	Tragkraft	Art.-Nr.
ATV-TA	1,5 t	16116
ATB	14 t	14997

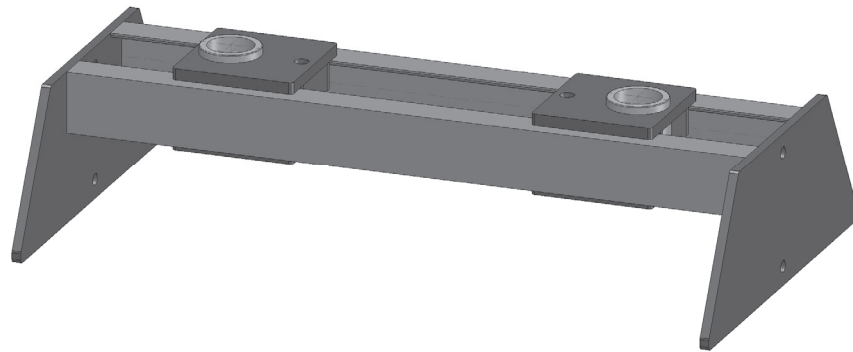
Typ	Tragkraft	Art.-Nr.
ATL	14 t	16264
ATL	20 t	17133
ATB-V	16 t	16007

## Abstützbrücken

**AEA 14 | AEA 20 | AEF 14 | AEF 20 |  
AEV 14 | AEFK 14**

CW

**Für Detailinformationen  
bitte aufklappen!**



## Technische Grundlagen

1. **Abstützbrücke AEA 14**, Tragkraft 14 Tonnen, zum Abstützen von angehobenen Fahrzeugen
2. **Abstützbrücke AEA 20**, Tragkraft 20 Tonnen, zum Abstützen von angehobenen Fahrzeugen
3. **Abstützbrücke AEF 14**, Tragkraft 14 Tonnen, zum Abstützen von angehobenen Fahrzeugen, Freimachung in der Mitte der Abstützbrücke für den Grubenheber.
4. **Abstützbrücke AEF 20**, Tragkraft 20 Tonnen, zum Abstützen von angehobenen Fahrzeugen, Freimachung in der Mitte der Abstützbrücke für den Grubenheber.
5. **Abstützbrücke AEV 14**, Tragkraft 14 Tonnen, zum Abstützen von angehobenen Fahrzeugen, mittig verstellbar
6. **Abstützbrücke AEFK 14**, Tragkraft 14 Tonnen, zum Abstützen von angehobenen Fahrzeugen, Ausführung AEF inklusive Achstraverse ATL14

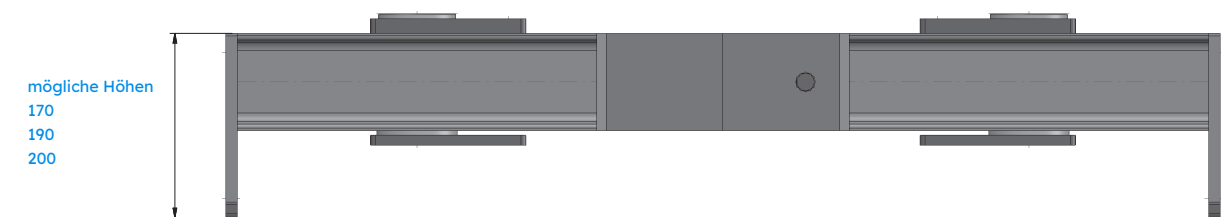
## Abstützbrücken

AEA 14 | AEA 20 | AEF 14 | AEF 20 |  
AEV 14 | AEFK 14

### AEA 14 und AEA 20

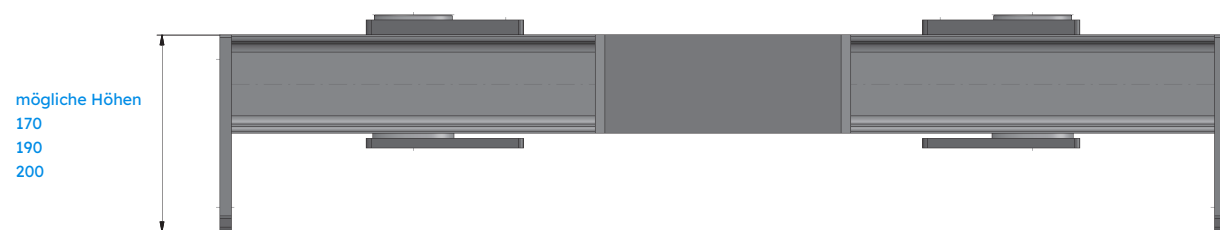


### AEV 14



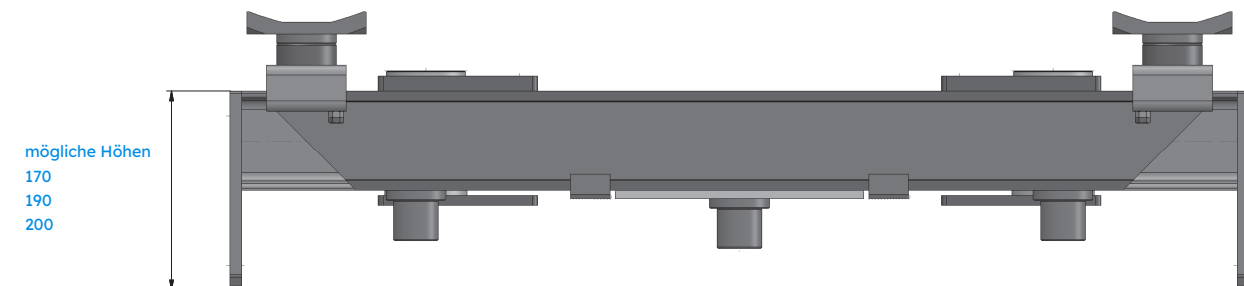
mittig verstellbar um 150 mm

### AEF 14 und AEF 20



mittige Freimachung für den Grubenheber

### AEFK 14

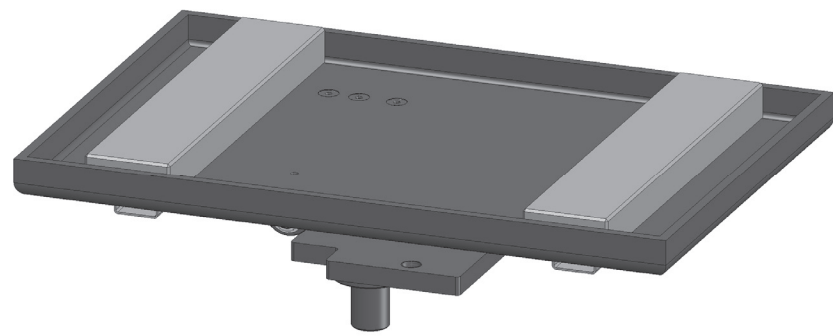


mittige Freimachung für den Grubenheber, inklusive Achstraverse ATL14

Typ	Tragkraft	Art.-Nr.
AEA 14	14 t	15965
AEA 20	20 t	15111
AEF 14	14 t	15989
AEF 20	16 t	15095

Typ	Tragkraft	Art.-Nr.
AEV 14	1,5 t	16483
AEFK 14	14 t	15750

Für Detailinformationen  
bitte aufklappen!



## Technische Grundlagen

1. **Getriebeplatte GP2**, Tragkraft 1 Tonne,  
zum Ausbauen von Getrieben

3. **Getriebeplatte GP2A**, Tragkraft 1 Tonne,  
zum Ausbauen von Getrieben

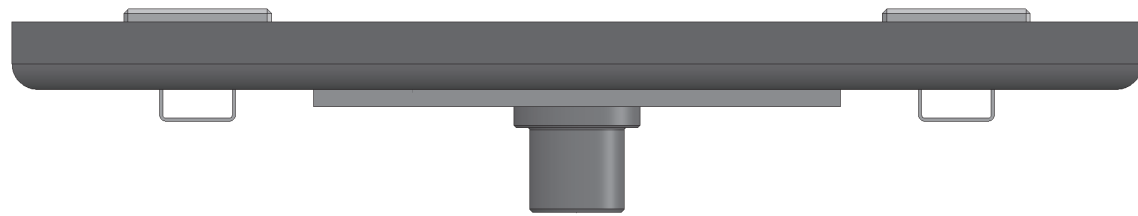
2. **Getriebeplatte GP4**, Tragkraft 1 Tonne,  
zum Ausbauen von Getrieben,  
schwenkbar 45°

4. **Getriebeplatte GP4A**, Tragkraft 1 Tonne,  
zum Ausbauen von Getrieben,  
schwenkbar 45°

## Getriebepplatten

### GP2 | GP4 | GP2A | GP4A

#### GP2



Getriebeplatte GP2 starr mit Holzauflage.

Zapfen wahlweise  $\varnothing 30$  oder  $\varnothing 45$ , Auflagefläche 350 x 520 mm

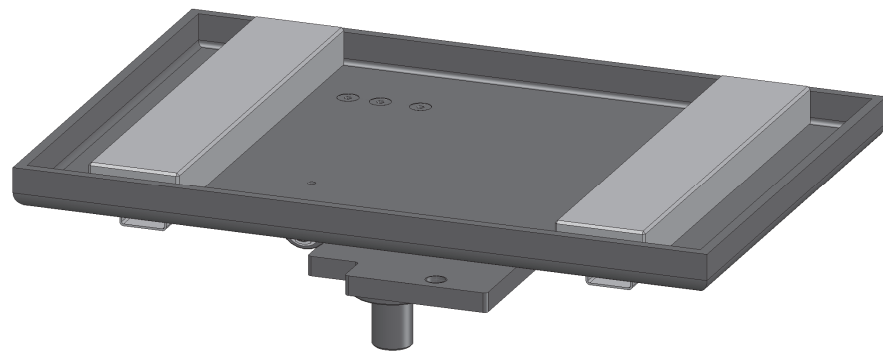
#### GP2A



Getriebeplatte GP2A starr mit Elastomerauflage.

Zapfen wahlweise  $\varnothing 30$  oder  $\varnothing 45$ , Auflagefläche 500 x 700 mm

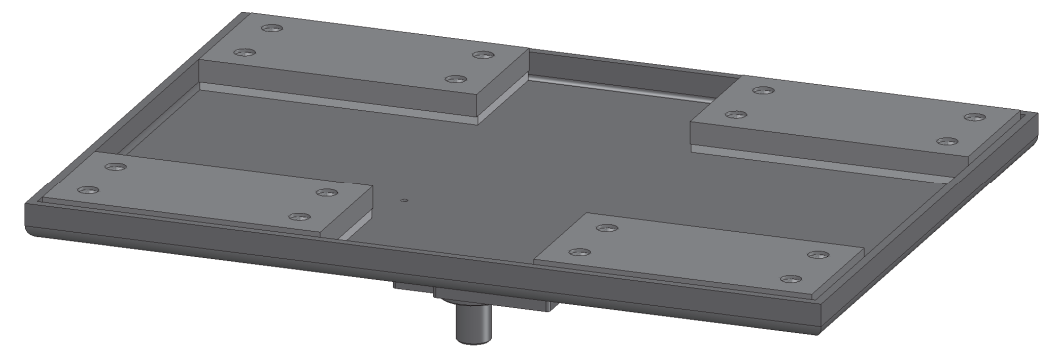
#### GP4



Getriebeplatte GP4 schwenkbar bis 45°, mit Holzauflage.

Zapfen wahlweise  $\varnothing 30$  oder  $\varnothing 45$ , Auflagefläche 350 x 520 mm

#### GP4A



Getriebeplatte GP4A schwenkbar bis 45°, mit Elastomerauflage.

Zapfen wahlweise  $\varnothing 30$  oder  $\varnothing 45$ , Auflagefläche 500 x 700 mm

Typ	Tragkraft	Art.-Nr.
GP2	1 t	17734 / 17735
GP2A	1 t	17733 / 16697

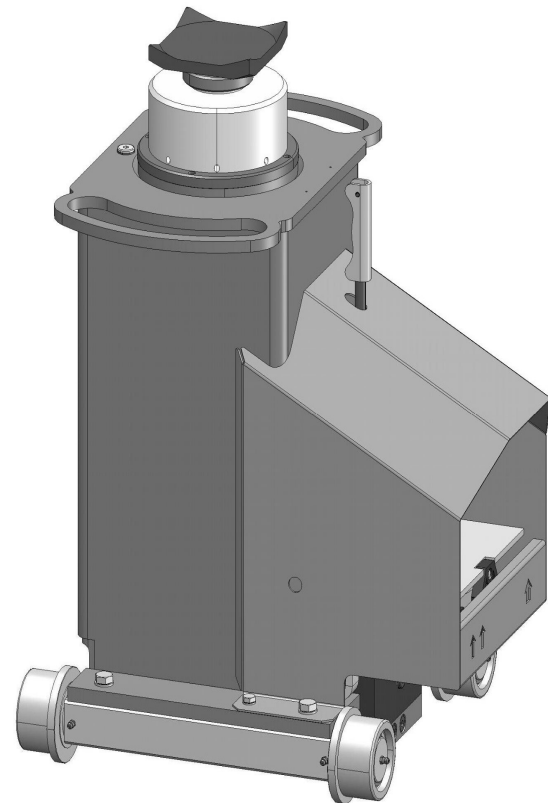
Typ	Tragkraft	Art.-Nr.
GP4	1 t	15244 / 15246
GP4A	1 t	15228 / 15765



TK3S

## Hydraulisch-pneumatischer Heber Tragkraft 8-14t (geringe Bauhöhe)

OW



Für Detailinformationen  
bitte aufklappen!



### Technische Grundlagen

- 8-14 t Tragkraft über die gesamte Hubhöhe
- 1200 mm Hub auf drei Stufen aufgeteilt
- Eilhub bis zur Lastaufnahme und zwangsweiser Stempelrückführung aller drei Teleskopzylinder mit Luft
- Fußbedienung für Eilhub und Lasthub mit Luftmotor
- Arbeitsweise vollhydraulisch
- Nadelgelagerte Rollen am Heber und Fahrgestell
- Mantelrohr in quadratische Ausführung, daher geringe Bauhöhe
- Kolbenstange geschliffen und maßhartverchromt
- Besonderer Korrosionsschutz durch ölumflutete Kolbenstangen und Zylinder
- leichte Handhabung durch ergonomische Anordnung der Bedienelemente

Fahrgestell zwangsgeführt am Grubenboden im Preis enthalten.

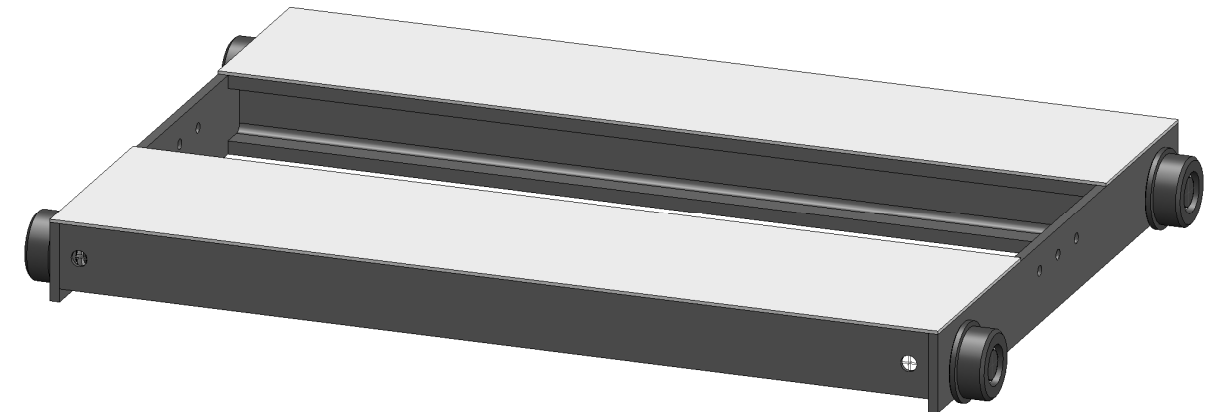
**Sonderfahrgestell gegen Aufpreis.**

Andreas Wolff Metallbearbeitung GmbH  
Corunnastraße 38  
58636 Iserlohn

Tel.: +49 (0) 2371-67525  
Fax: +49 (0) 2371-963478  
info@wolff-metallbearbeitung.de

FGZ

## Grubenbodenfahrende Fahrgestell



### Technische Grundlagen

- Nadelgelagerte Rollen am Fahrgestell
- Rollenausführung zylindrisch
- Jedes Fahrgestell wird individuell angefertigt
- Sonderfahrgestell, je nach Wunsch und Beschaffenheit der Grube, gegen Aufpreis möglich

#### Typ

#### Ausführung

#### Art.-Nr.

ZN

normal

15456

Sonderfahrgestelle  
gegen Aufpreis

ZI

am Grubenrand geführt

17606

ZFG

innen liegende Rollen

16902

ZTB

teilbar

17607

ZH

höhenversetzt

17608

ZAR

selbst arretierend ab 800 kg

16565

ZB

gebremst

17665

ZV

verzinkt

17838

ZVB

verstellbar

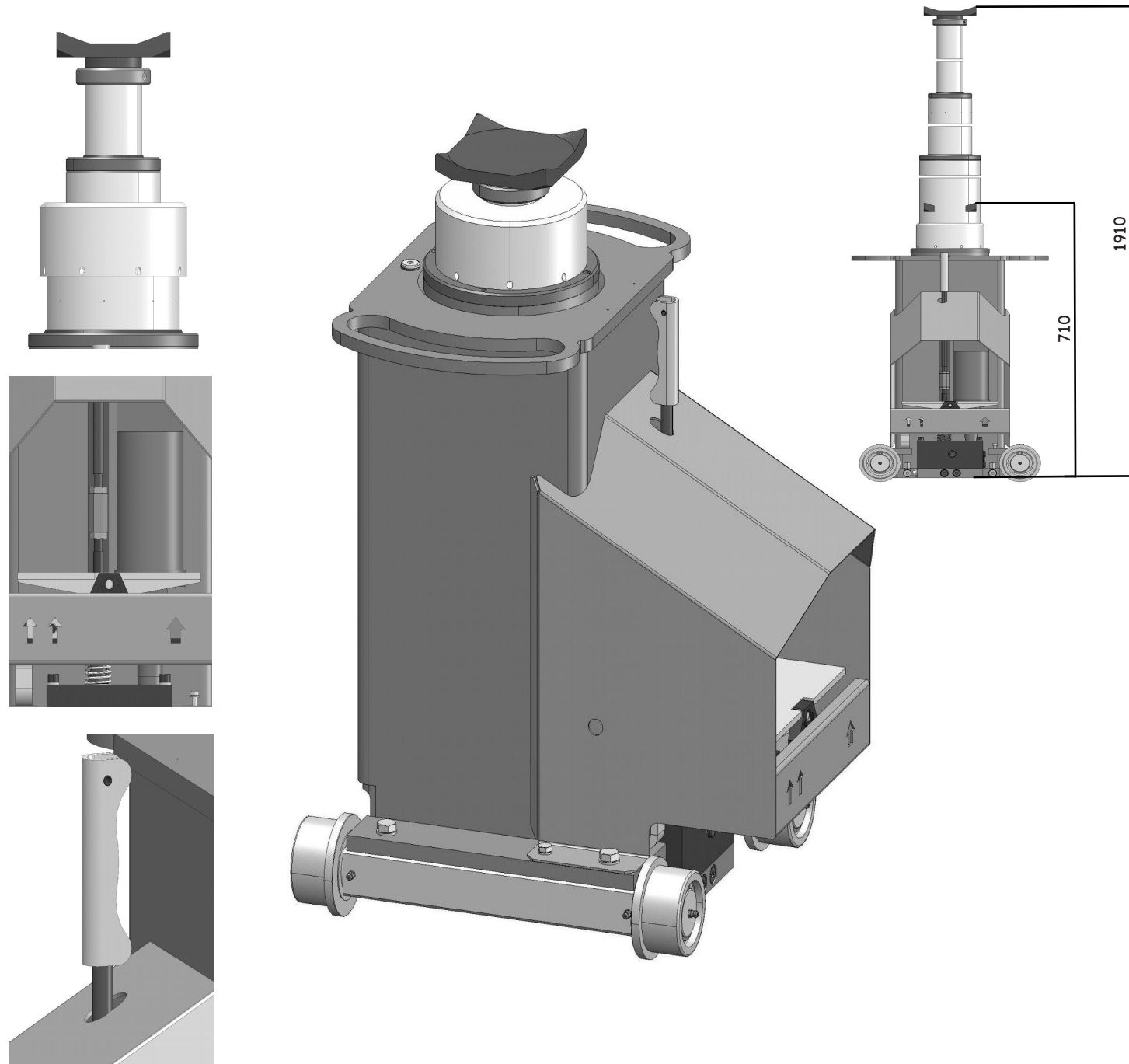
17839

TK3S

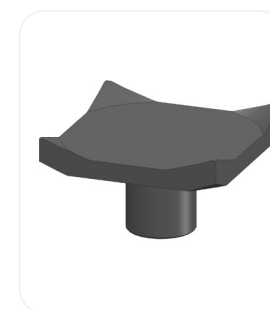
# Hydraulisch-pneumatischer Heber Tragkraft 8-14t (geringe Bauhöhe)

Anwendungsbeispiele

AW



Typ	Tragkraft	Hub	Art.-Nr.
TK3S 8	8 t	1200 mm	18908
TK3S 10	10 t	1200 mm	18909
TK3S 12	12 t	1200 mm	18910
TK3S 14	14 t	1200 mm	18911



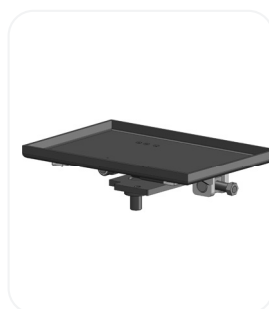
Pratzen  
Register **04**



Achstraversen  
Register **05**



Abstützbrücken  
Register **06**



Getriebeplatte  
Register **07**

**MST** Maßstab

**MED** Kraftmessdose

**SDME** Schwebekörper  
Durchflussmessgerät

**WE** Wartungseinheit

**Für Detailinformationen  
bitte aufklappen!**



**MST** Maßstab



- Maßstab zum Ausmessen der Grube von 0,7 m - 2,0 m Breite
- Ausführung Bodenfahrend, siehe Bild
- Hängend 180° gedreht (mit Kollisionskontrolle)

**MED** Kraftmessdose

- Auswahlmöglichkeit Zapfen Ø 30 mm oder Ø 45 mm
- Prüfbereich 2 - 20 Tonnen



**SDME** Schwebekörper Durchflussmessgerät



- 20,0 - 600 l/min Luft bei 0 -12 bar
- Zur Bestimmung der Leistungsdaten der Luftversorgung in der Grube.

**WE** Wartungseinheit



Beispielbild  
 0 - 12 bar

Typ	Art.-Nr.
MST	18033
MED30	18034
MED45	18035
SDME	18032
WE	15093

## Austausch

Austausch statt Reparatur oder Neuanschaffung

Ihr Heber ist defekt und legt eine Grube lahm?

Natürlich fragen Sie eine Reparatur an, denn eine Neuanschaffung ist zu teuer und dauert zu lange.

Die Lösung könnte ein Tausch gegen ein neuwertig aufgearbeitetes Gerät, das sofort ab Lager lieferbar ist, sein.

**Für Detailinformationen  
bitte aufklappen!**

**Bestellen Sie jetzt Ihr neues Austauschgerät  
oder lassen Sie sich beraten!**



## Austausch

### Vorteil

- Geringe Ausfallzeit, 2-3 Werkzeuge innerhalb Deutschlands
- Zubehör passt
- Schulung des Personals für andere Heber Modelle entfällt

### Entscheidungshilfen zwischen Austausch/ Reparatur/ Neu

- Alter des Hebers
- Hat der Heber eine aktuelle DGUV-Prüfung
- Wann war der letzte Service
- Schadensumfang
- Ist der Fehler klar eingrenzbar
- Ist der Zylinder oder die Kolbenstange beschädigt
- Reisekosten unserer Mitarbeiter
- Ist der Fehler vor Ort bei Ihnen zu beheben
- Wie lange können Sie auf den Heber verzichten



## Austausch

### Ablauf des Heberaustausches

#### 1. Anfrage

- Welcher Heber (Infos Typenschild als Foto oder Text)

Typ            Baujahr            Tonnage            Hub

- Ausfallgrund

Verschleiß  Unfall  Fehlbedienung

- Fehlerbeschreibung/Schadensbeschreibung

Funktion: Hebt nicht  Senkt nicht

Motor: Luftmotor läuft nicht  Elektromotor läuft nicht

Leckage: Was    Luft  Öl

Wo    Zylinder  Kolbenstange  Pumpenblock

Luftmotor  Hydraulikagregat

#### 2. Angebot

- Sie erhalten innerhalb eines Arbeitstages ein Angebot.
- Beratung individuell über Austausch, Reparatur oder Neu

#### 3. Bestellung

- Sie bestellen laut Angebot unter Angabe der genauen Lieferanschrift

#### 4. Lieferung des Austauschhebers

- wir versenden den Austauschheber in einer Mehrwegverpackung (z. B. Gitterbox)
- Sie bauen Ihren defekten Heber aus und den überholten wieder ein

#### 5. Rücksendung Ihres alten Hebers

- Rücksendung Ihres alten Hebers in unserer Mehrwegverpackung
- Rücksendung des kompletten Hebers, mit allen Bauteilen
- Rücksendung innerhalb zwei Wochen

## Reparatur

Reparatur statt Austausch oder Neuanschaffung

Ihr Heber ist defekt und legt eine Grube lahm?

Natürlich fragen Sie eine Reparatur an, denn eine Neuanschaffung ist zu teuer und dauert zu lange.

Alle Heber der Marke SGS sind bis zu einem Alter von 20 Jahren zu reparieren. Die Reparatur kann bei Ihnen vor Ort oder bei uns in der Werkstatt erfolgen.

**Für Detailinformationen  
bitte aufklappen!**

**Auf Wunsch lackieren wir auch Ihren reparierten Heber!**



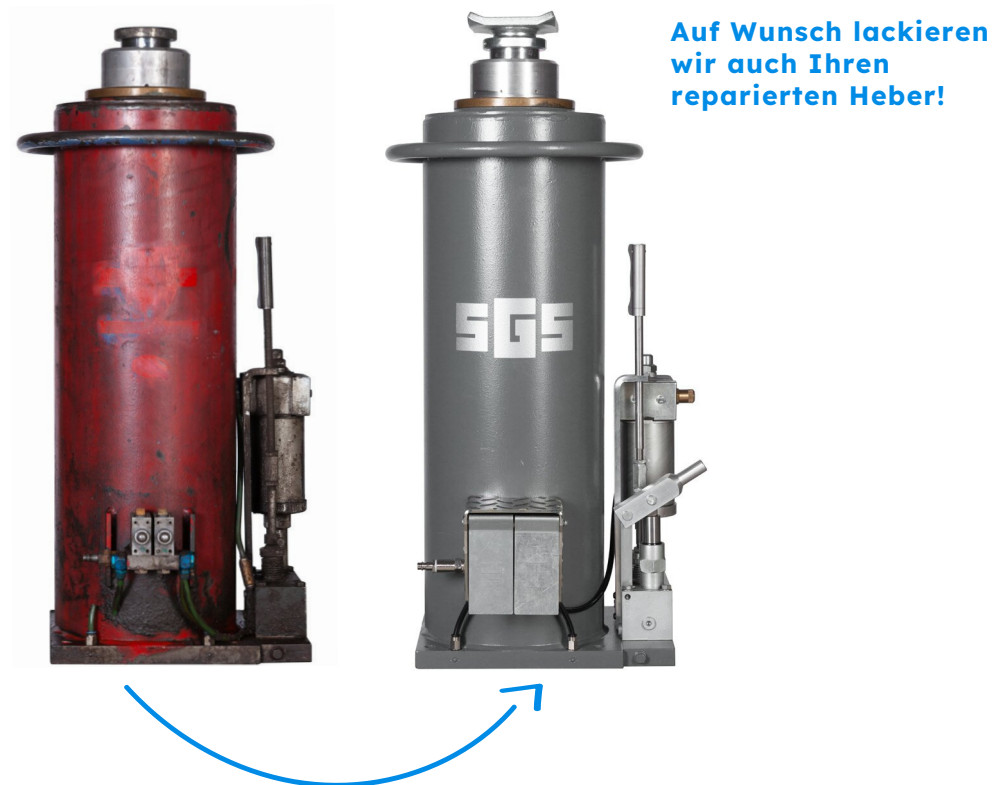
## Reparatur

### Vorteil

- Geringe Ausfallzeit:  
2-3 Werktage innerhalb Deutschlands vor Ort  
ca. 8 Werktage für Reparatur bei uns in der Werkstatt
- Zubehör passt
- Schulung des Personals für andere Heber Modelle entfällt

### Entscheidungshilfen zwischen Austausch/ Reparatur/ Neu

- Alter des Hebers
- Hat der Heber eine aktuelle DGUV-Prüfung
- Wann war der letzte Service
- Schadensumfang
- Ist der Fehler klar eingrenzbar
- Ist der Zylinder oder die Kolbenstange beschädigt
- Reisekosten unserer Mitarbeiter
- Ist der Fehler vor Ort bei Ihnen zu beheben
- Wie lange können Sie auf den Heber verzichten



## Reparatur

### Ablauf des Heberaustausches

#### 1. Anfrage

- Welcher Heber (Infos Typenschild als Foto oder Text)

Typ            Baujahr            Tonnage            Hub

- Ausfallgrund

Verschleiß  Unfall  Fehlbedienung

- Fehlerbeschreibung/Schadensbeschreibung

Funktion: Hebt nicht  Senkt nicht

Motor: Luftmotor läuft nicht  Elektromotor läuft nicht

Leckage: Was    Luft  Öl

Wo    Zylinder  Kolbenstange  Pumpenblock

Luftmotor  Hydraulikagregat

#### 2. Angebot

- Sie erhalten innerhalb eines Arbeitstages ein Angebot, mit einer Kostenobergrenze und Reparaturdauer.
- Beratung individuell über Austausch, Reparatur oder Neu

#### 3. Bestellung

- Sie geben uns die Freigabe und senden uns Ihren Heber ein oder wir machen mit Ihnen eine Termin für die Reparatur aus.

#### 4. Lieferung des Austauschhebers

- Vor Ort:  
unsere erfahrenen Monteure kommen zu Ihnen, bringen die Ersatzteile mit und beheben den Schaden.
- Bei uns in der Werkstatt:  
Sie bauen den Heber aus, verpacken ihn transportsicher (möglichst stehend, Öl darf nicht ausfließen können) und senden ihn zu Ihren Lasten zu uns. Wir führen die Reparatur aus und senden ihn wieder zurück.
- Bei beiden Varianten schließt die Reparatur mit der DGUV Prüfung ab.